

# Capítulo 6

## Metrologia

---

**M**etrologia é a ciência das medições (do grego *metron*, que significa medida; e *logos*, ciência).

A metrologia tem como objetivo tratar de dimensões, forma geométrica, posição relativa entre superfícies e acabamento superficial dos componentes. Compreende todos os aspectos teóricos e práticos relativos às medições, qualquer que seja a incerteza, em quaisquer campos da ciência ou tecnologia.

Pode-se observar que a metrologia está associada ao ser humano desde a Pré-História. A necessidade de avaliar o tamanho dos objetos, a distância percorrida entre outras coisas fez com que o ser humano utilizasse inicialmente unidades naturais.

Exemplos de medidas usadas na Antiguidade: a polegada, o palmo, o pé, o passo, a jarda, a braça etc.

No Egito (4000 a.C): cúbito (distância do cotovelo à ponta do dedo médio).

Na narração da construção da arca de Noé, na Bíblia: côvado, aproximadamente três palmos, ou 66 cm. A arca de Noé media 300 x 50 x 30 côvados (GÊNESIS, 6:15-16).

As medidas eram imprecisas, fora de padrão, e variavam conforme a região. Com o passar do tempo, o desenvolvimento humano, comercial e industrial provocou o aumento do intercâmbio entre os povos. Com isso, padrões mais objetivos e precisos começaram a ser exigidos.

Na França, no século XVII, houve um grande avanço em relação às medidas: a adoção da toesa, unidade de medida linear, equivalente a 6 pés, ou 182,9 cm. O padrão era uma barra de ferro com dois pinos nas extremidades.

Como esse padrão se desgastou ao longo dos anos, foi necessário estabelecer uma unidade que fosse encontrada na natureza, de modo a ser facilmente copiada tornando-se um padrão de medida. Havia também outra exigência para essa nova medida: seus submúltiplos deveriam ser estabelecidos segundo o sistema decimal.

No dia 8 de maio de 1790, na França, uma nova unidade de medida foi transformada em lei, estabelecida como igual à décima milionésima parte de um quarto do meridiano terrestre. Essa nova medida foi nomeada metro, do termo grego *metron*, já explicado acima.

A fim de obter a medida do meridiano terrestre, os astrônomos Jean-Baptiste Joseph Delambre (1749-1822) e Pierre-François Andre Méchain (1744-1804) mediram a distância entre duas cidades: Dunquerque, na França, e Montjuich, na Espanha, utilizando a toesa como unidade.

Obtiveram uma distância que foi substancializada em uma barra de platina de seção retangular  $4,05 \times 25$  mm. Foi definido, então, o novo padrão como sendo “a décima milionésima parte de um quarto do meridiano terrestre”.

Com o desenvolvimento da ciência, verificou-se que uma aferição mais precisa do meridiano resultaria numa medida um pouco diferente. Para compensar essa deficiência, foi criada a segunda definição para o metro: “a distância entre os dois extremos da barra de platina, depositada nos arquivos da França, apoiada nos pontos de mínima flexão na temperatura de zero grau Celsius”.

Para tal, foi construído outro padrão com o objetivo de obter maior estabilidade: uma barra em forma de X, confeccionada em platina iridiada, a 10%, para aumentar a durabilidade e a estabilidade do material.

Em 1889, surgiu a terceira definição para o metro: “a distância entre os eixos de dois traços principais, marcados na superfície neutra do padrão internacional depositado no *Bureau International des Poids et Mesures* (BIPM), na temperatura de zero grau Celsius e sob pressão atmosférica de 760 mmHg, e apoiado sob seus pontos de mínima flexão”.

A temperatura de aferição atualmente é de  $20\text{ }^{\circ}\text{C}$ , e é nela que o metro utilizado no laboratório de metrologia tem o mesmo comprimento do padrão que se encontra em Sèvres sob temperatura de zero grau Celsius.

No Brasil, o sistema métrico foi implantado por meio da Lei Imperial nº 1.157, de 26 de junho de 1862. Hoje, o padrão do metro em vigor é recomendado pelo Instituto Nacional de Metrologia, Normalização e Qualidade Industrial (Inmetro), de acordo com a decisão da 17ª Conferência Geral dos Pesos e Medidas de 1983, e é baseado na velocidade da luz.

Metro é o comprimento do trajeto percorrido pela luz no vácuo durante o intervalo de tempo de  $\frac{1}{299\,792\,458}$  do segundo.

## 6.1 Unidades de medida

A normalização é um conjunto de regras estabelecidas em comum acordo entre fabricantes e consumidores. As normas simplificam o processo de produção, que resulta em um produto confiável e no atendimento às necessidades dos clientes.

Para trabalhar desta forma, o técnico em mecânica deve conhecer as unidades de medidas. Esse conhecimento é importante para a realização do processo produtivo, para definir os tamanhos dos materiais, preparar e ajustar máquinas e equipamentos, na cotação dos desenhos técnicos, para definir parâmetros da usinagem, medir a qualidade do projeto etc.



Em Mecânica, para medidas lineares, há dois sistemas de medidas: o métrico e o inglês.

### 6.1.1 Sistema métrico

Esse sistema é padronizado pelo Sistema Internacional (SI), e a unidade padrão é o metro (m). Os múltiplos e submúltiplos mais comuns estão indicados na tabela 6.1.

**Tabela 6.1**

Múltiplos e submúltiplos do metro.

|                 |               |           |                 |
|-----------------|---------------|-----------|-----------------|
| Quilômetro      | km            | $10^3$    | 1 000 m         |
| Hectômetro      | hm            | $10^2$    | 100 m           |
| Decâmetro       | dam           | $10^1$    | 10 m            |
| Metro (unidade) | m             | 1         | 1 m             |
| Decímetro       | dm            | $10^{-1}$ | 0,1 m           |
| Centímetro      | cm            | $10^{-2}$ | 0,01 m          |
| Milímetro       | mm            | $10^{-3}$ | 0,001 m         |
| Micrometro      | $\mu\text{m}$ | $10^{-6}$ | 0,000 001 m     |
| Nanometro       | nm            | $10^{-9}$ | 0,000 000 001 m |

A acentuação usada nesta tabela respeita a orientação do Inmetro: o acento tônico recai sobre a unidade e não sobre o prefixo, com exceção daqueles nomes que não estão acentuados.

Em Mecânica, a unidade de medida mais comum é o milímetro (mm), a milésima parte do metro.

### 6.1.2 Sistema inglês

Este sistema predomina nos Estados Unidos e na Inglaterra, onde o padrão é a jarda. Mesmo nesses dois países, o sistema métrico vem sendo implantado por ser o mais usado em todo o mundo.

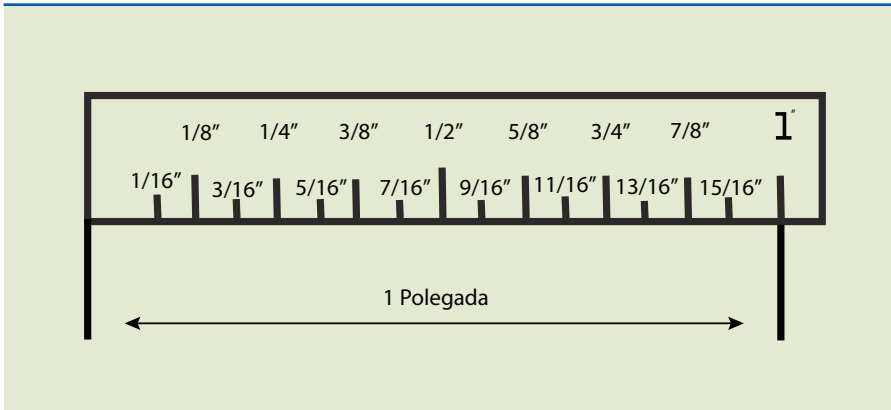
A jarda passou a ser definida em função do metro, valendo 0,91440 m. As divisões da jarda tiveram seus valores correspondentes expressos no sistema métrico:

$$1 \text{ yd (uma jarda)} = 30'$$

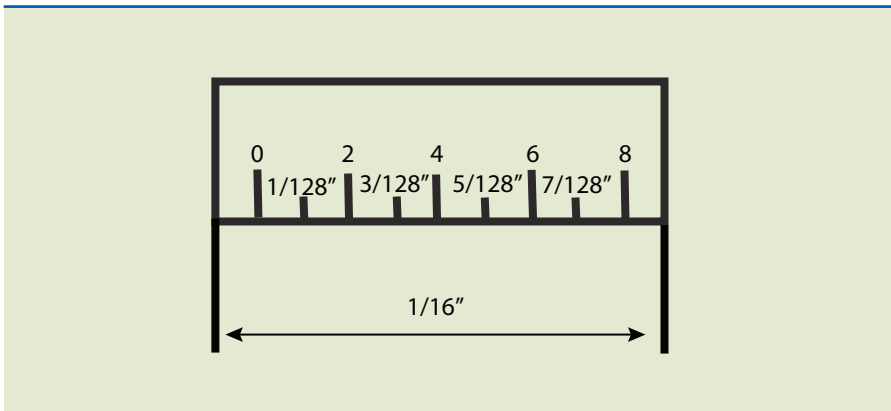
$$1' \text{ (um pé)} = 304,8 \text{ mm}$$

$$1'' \text{ (uma polegada)} = 25,4 \text{ mm}$$





**Figura 6.1**  
Divisão da polegada.



**Figura 6.2**  
Subdivisão da polegada.

A polegada divide-se em frações ordinárias de denominadores iguais a: 2, 4, 8, 16, 32, 64, 128. A menor parte de cada fração mede  $1/16''$ . Para se permitir medir valores menores, o valor de  $1/16''$  foi subdividido em 8 partes de  $1/128''$  cada (figuras 6.1 e 6.2).

Exemplos:

$$\frac{1''}{2} \text{ (meia polegada)}$$

$$\frac{1''}{8} \text{ (um oitavo de polegada)}$$

$$\frac{1''}{16} \text{ (um dezesseis avos de polegada)}$$

$$\frac{1''}{32} \text{ (um trinta e dois avos de polegada)}$$

$$\frac{1''}{64} \text{ (um sessenta e quatro avos de polegada)}$$

$$\frac{1''}{128} \text{ (um cento e vinte e oito avos de polegada)}$$

Os numeradores das frações devem ser números ímpares:

$$\frac{1''}{4}, \frac{7''}{16}, \frac{7''}{8}, \frac{15''}{16} \text{ etc.}$$

Quando o numerador for par, a fração deve ser simplificada até alcançar um numerador ímpar.

### 6.1.3 Sistema inglês – fração decimal

Na prática, a polegada de fração decimal subdivide-se em milésimos e décimos de milésimos. Exemplos:  $0,625'' = 625$  milésimos de polegada;  $1.1550'' = 1$  polegada e  $1550$  décimos de milésimos;  $2.005'' = 2$  polegadas e  $5$  milésimos.

Deve-se utilizar no desenho apenas uma unidade de medida. Se outra unidade for necessária ela deverá ser destacada na legenda (NBR 10126). Quando for necessário trabalhar com desenhos com unidade diferente da unidade dos instrumentos de medição utilizados, recorre-se à conversão de medidas.

## 6.2 Passos para conversão de medida

### 6.2.1 Polegada fracionária em milímetro

Para se realizar essa conversão, deve-se:

- a) multiplicar o numerador da fração por 25,4 mm;
- b) dividir o resultado pelo denominador.

Exemplos

$$1. \quad \frac{3''}{8} = \frac{3'' \cdot 25,4}{8} = \frac{76,2}{8} = 9,525 \text{ mm}$$

$$2. \quad 5'' = 5'' \cdot 25,4 = 127 \text{ mm}$$

$$3. \quad \frac{3''}{4} = \frac{3'' \cdot 25,4}{4} = \frac{76,2}{4} = 19,50 \text{ mm}$$

$$4. \quad 2 \frac{1''}{8} \rightarrow 2'' + \frac{1''}{8} = \frac{[(2 \cdot 8) + 1] \cdot 25,4}{8} = 53,975 \text{ mm}$$

### 6.2.2 Milímetro em polegada

- a) Dividir o valor por 25,4 para transformar milímetros em polegadas, pois uma polegada é igual a 25,4 mm;



b) multiplicar o resultado pela fração  $128/128$ . Multiplicando-se somente o numerador, obtém-se uma fração com denominador igual a 128.

c) Se necessário, arredondar o valor do numerador para o valor mais próximo (para mais ou para menos);

c) simplificar a fração até chegar ao menor valor ímpar no numerador.

### Exemplos:

1. Transformar 12,7 mm em polegadas:

- $12,7 \cdot 128 = 1625,6$
- $\frac{1625,6}{25,4} = 64$
- $\frac{64''}{128}$
- $\frac{64''}{128} = \frac{32''}{64} = \frac{16''}{32} = \frac{8''}{16} = \frac{4''}{8} = \frac{2''}{4} = \frac{1''}{2}$

2. Transformar 1,5875 mm em polegadas:

- $1,5875 \cdot 128 = 203,2$
- $\frac{203,2}{25,4} = 8$
- $\frac{8}{128}$
- $\frac{8''}{128} = \frac{4''}{64} = \frac{2''}{32} = \frac{1''}{16}$

3. Transformar 25,00 mm em polegadas:

- $25 \cdot 128 = 3\ 200$
- $\frac{3\ 200}{25,4} = 125,984 \approx 126$
- $\frac{126}{128}$
- $\frac{126''}{128} = \frac{63''}{64}$

**Regra prática:** para converter milímetros para polegadas, deve-se multiplicar o valor por 5,04 mantendo 128 como denominador. Usar regra de arredondamento quando for necessário. O valor 5,04 foi encontrado pela relação:

$$\frac{128}{25,4} = 5,03937 \approx 5,04$$

### 6.2.3 Polegada fracionária em polegada milesimal

Divide-se o numerador da fração por seu denominador.

**Exemplos:**

- $\frac{5''}{8} = 0.625''$
- $\frac{5''}{16} = 0.3125''$
- $\frac{7''}{8} = 0.875''$
- $2 \frac{9''}{16} = 2'' + \frac{9''}{16} = \frac{(2 \cdot 16) + 9}{16} = 2.5625''$

### 6.2.4 Polegada milesimal em polegada fracionária

- a) multiplicar a medida expressa em milésimo por uma das divisões da polegada;
- b) tomar como denominador o mesmo valor escolhido das divisões da polegada;
- c) simplificar a fração.

**Exemplos:**

1. Transformar 0.750" em polegadas fracionárias:

- $0.750 \cdot 128 = 96$
- $\frac{96}{128}$
- $\frac{96''}{128} = \frac{48''}{64} = \frac{24''}{32} = \frac{12''}{16} = \frac{6''}{8} = \frac{3''}{4}$

2. Transformar 0.625" em polegadas fracionárias:

- $0.625 \cdot 128 = 80$





- $\frac{80}{128}$

- $\frac{80''}{128} = \frac{40''}{64} = \frac{20''}{32} = \frac{10''}{16} = \frac{5''}{8}$

3. Transformar 0.375" em polegadas fracionárias:

- $0.375 \cdot 128 = 48$

- $\frac{48}{128}$

- $\frac{48''}{128} = \frac{24''}{64} = \frac{12''}{32} = \frac{6''}{16} = \frac{3''}{8}$

4. Transformar 1.5625" em polegadas fracionárias:

- $1.5625'' = 1 + 0.5625''$

- $0.5625'' \cdot 128 = 72$

- $\frac{72}{128}$

- $\frac{72''}{128} = \frac{36''}{64} = \frac{18''}{32} = \frac{9''}{16} \therefore 1 \frac{9''}{16}$

### 6.2.5 Milímetro em polegada milesimal

Dividir o valor em mm por 25,4.

**Exemplos:**

1. Transformar 12,7 mm em polegadas milesimais:

- $\frac{12,7}{25,4} = 0.500''$

2. Transformar 15,24 mm em polegadas milesimais:

- $\frac{15,24}{25,4} = 0.600''$

3. Transformar 19,050 mm em polegadas milésimas:

$$\bullet \frac{19,050}{25,4} = 0,750''$$

### 6.2.6 Polegada milésimal em milímetro (mm)

Multiplicar o valor por 25,4.

#### Exemplos:

1. Transformar 0.750" em milímetros:

$$0,750'' \cdot 25,4 = 19,050 \text{ mm}$$

2. Transformar 0.8750" em milímetros:

$$0,875'' \cdot 25,4 = 22,225 \text{ mm}$$

3. Transformar 0.125" em milímetros:

$$0,125'' \cdot 25,4 = 3,175 \text{ mm}$$

## 6.3 Instrumentos de medição

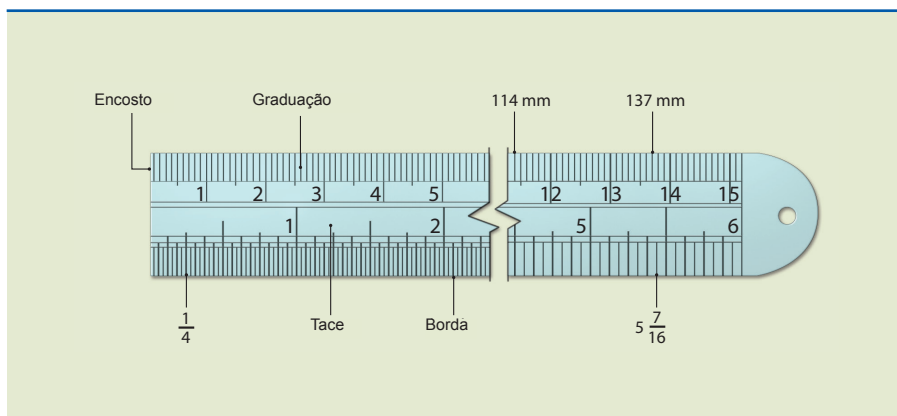
### 6.3.1 Régua graduada

A régua graduada é um instrumento de medição direta, sendo o mais simples entre os instrumentos de medida linear. Geralmente é apresentada em forma de lâmina de aço carbono ou de aço inoxidável, com as medidas gravadas em centímetros (cm) e milímetros (mm), conforme o sistema métrico, além de polegadas e suas frações, conforme o sistema inglês.

A régua graduada é utilizada nas medições com erro admissível superior à menor graduação; essa graduação vale 0,5 mm ou 1"/32.

As dimensões das réguas graduadas podem apresentar-se nas dimensões (em milímetros) de 150, 200, 250, 300, 500, 600, 1 000, 1 500, 2 000 e 3 000. Nas oficinas, as mais usadas são as de 150 mm (6") e 300 mm (12").

A figura 6.3 mostra esquematicamente uma régua graduada.



**Figura 6.3**  
Régua graduada.

Conservação da régua:

A régua deve ser cuidada para evitar desgaste na superfície graduada e deformações em suas faces. As imperfeições causadas pela má conservação dificultam a leitura e provocam erros de medição. Devem-se evitar quedas, além de mantê-la sempre limpa e separada de outros objetos para evitar ranhuras, empenamentos, deformações e batidas. Recomenda-se limpar após o uso e aplicar uma fina camada de óleo protetor antes de guardá-la.

### 6.3.2 Trena

É um instrumento de medição direta produzido em fibra, tecido ou fita de aço, graduado em uma ou em ambas as faces. Seu sistema de unidade pode ser o métrico e/ou sistema inglês, com traços transversais ao longo do comprimento. A fita está acoplada a um suporte conhecido como estojo, dotado de um mecanismo que permite recolhê-la de modo manual ou automático. Pode ou não ser dotada de trava.

As fitas das trenas podem ser planas ou curvas. As primeiras permitem medir perímetros de cilindros, barras redondas etc.

No início da fita, a trena tem uma pequena chapa metálica, dobrada e presa por rebites, que serve de encosto de referência e zero absoluto. A figura 6.4 mostra a foto de uma trena.



**Figura 6.4**  
Trena de fita metálica.

©STARRETT

### 6.3.3 Paquímetro

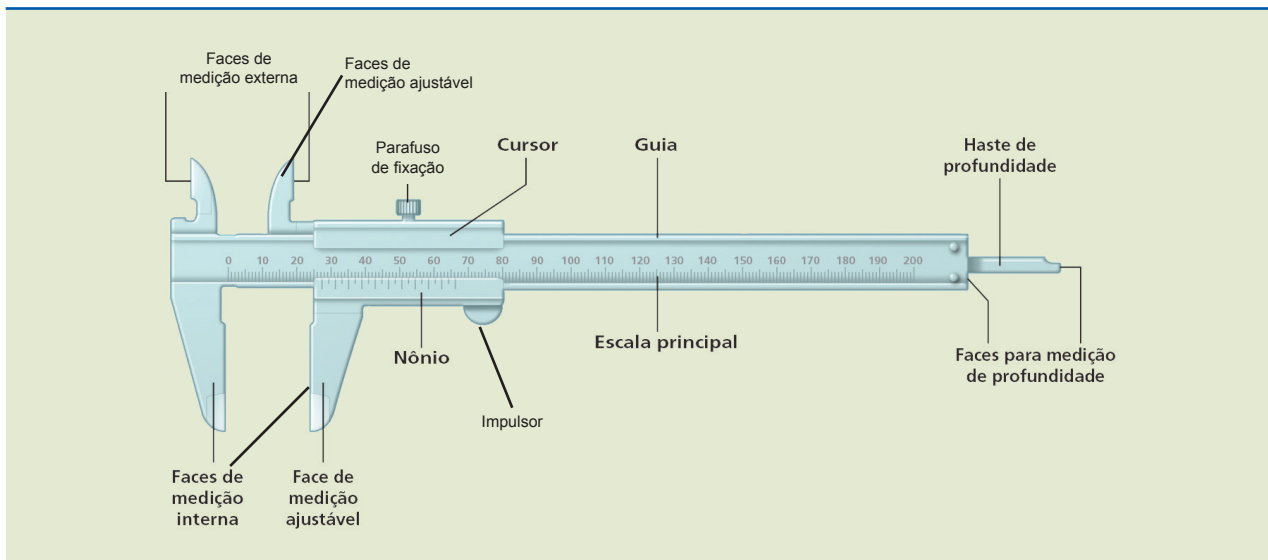
O paquímetro é um instrumento de medição direta usado na medição das dimensões lineares internas, externas e de profundidade de uma peça. Tem uma régua graduada com encosto fixo, sobre a qual desliza um cursor, que se ajusta à régua e permite sua livre movimentação com o mínimo de folga. Com superfícies planas e polidas, em geral de aço inoxidável, o paquímetro contém uma escala auxiliar, chamada nônio, ou vernier, que permite a leitura de frações da menor divisão da escala fixa, alcançando assim maior precisão nas medidas. No sistema métrico e inglês suas graduações são aferidas a 20° C.

O paquímetro é um instrumento de medição muito comum nas atividades de Engenharia, Medicina, Biologia, Geologia, Arqueologia etc., para medir partes que requeiram precisão não inferior a 0,02 mm, 1/128" ou .001". Os tipos e usos são descritos a seguir.

#### Paquímetro universal

Também chamado quadrimensional, esquematicamente ilustrado na figura 6.5, é utilizado em medições internas, externas, de profundidade e de ressaltos. É o tipo mais usado na indústria.

**Figura 6.5**  
Paquímetro universal.



#### Paquímetro universal com relógio

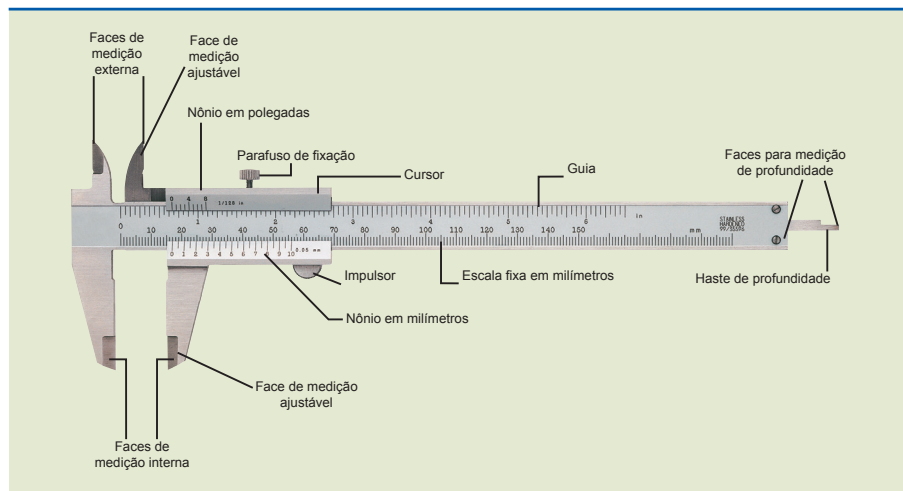
Tem um relógio no cursor, que facilita e agiliza a leitura e a medição. Ver exemplo na figura 6.6.

**Figura 6.6**  
Paquímetro universal com relógio.



## Paquímetro de profundidade

O paquímetro de profundidade pode apresentar haste simples ou haste com gancho e é utilizado para medir a profundidade de furos cegos, rasgos, rebaixos etc. A figura 6.7 mostra uma foto de um paquímetro de profundidade.



**Figura 6.7**  
Paquímetro de profundidade.

## Paquímetro digital

Este paquímetro, mostrado na figura 6.8, é ideal para o controle estatístico; utilizado para leitura rápida, é livre de erros de paralaxe.

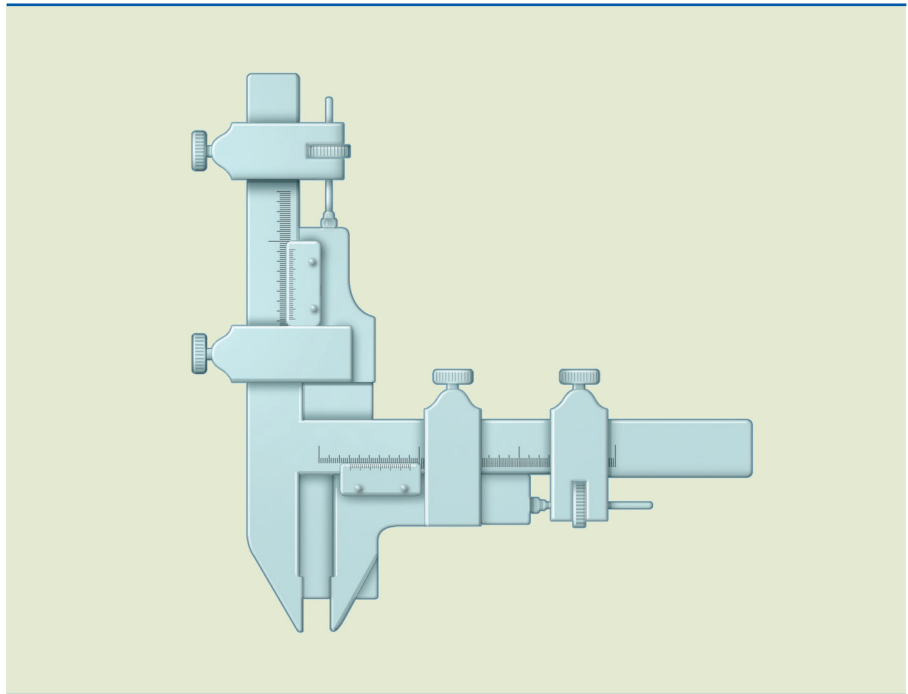


**Figura 6.8**  
Paquímetro digital.

## Paquímetro duplo

É utilizado para medir dentes de engrenagens. A figura 6.9 mostra esquematicamente um paquímetro do tipo duplo.

**Figura 6.9**  
Paquímetro duplo.



### 6.3.4 Traçador de altura

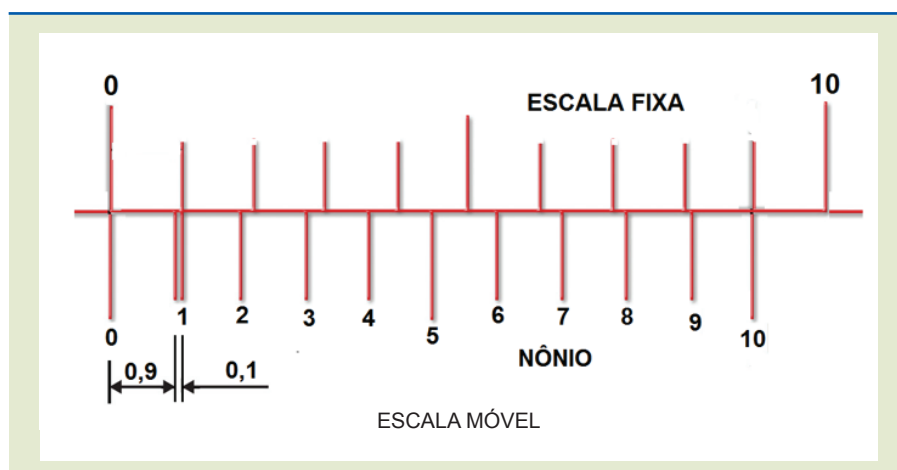
O traçador de altura, ou graminho, é um instrumento de medição que segue o mesmo princípio do paquímetro. Tem uma régua graduada em milímetros e em polegadas e serve para traçar alturas nas peças antes da usinagem. Há variações de instrumentos com relógio acoplado ao cursor e com leitura digital. Na metrologia, este instrumento, associado a outros acessórios, emprega-se para medir peças prontas (figura 6.10).

**Figura 6.10**  
Traçador de altura.



### 6.3.5 Princípio do nônio

A escala do cursor é chamada nônio, ou vernier, em homenagem a seus inventores: Pedro Nunes e Pierre Vernier no século XVII. A figura 6.11 mostra um nônio em escala ampliada. O princípio do nônio consiste em subdividir a menor parte da escala fixa do instrumento de medição, permitindo maior precisão nas medições. Por exemplo, no sistema métrico, a menor medida (1mm) da escala fixa de milímetros de um dos modelos do paquímetro universal foi dividida em 10 partes. Nesta subdivisão, o primeiro traço da escala móvel não coincide com o primeiro traço da escala fixa: há uma diferença de 0,1 mm entre ambos; essa diferença é de 0,2 mm para o segundo traço, de 0,3 mm entre os terceiros traços e assim sucessivamente.



**Figura 6.11**

Princípio do nônio.

Nove milímetros da escala fixa ÷ por 10 divisões do nônio = 0,9 mm. A diferença da primeira divisão do nônio com 1 mm da escala fixa corresponde a 0,1 mm, que é a aproximação do instrumento.

As diferenças entre a escala móvel e a escala fixa definem a resolução do instrumento de medição. A resolução de um instrumento de medição é a “menor diferença entre indicações que pode ser significativamente percebida” (VIM 2009). A resolução é obtida pela seguinte equação:

$$\text{Resolução do paquímetro universal} = \frac{\text{A menor divisão da escala fixa}}{\text{Número de divisões na escala móvel}}$$

#### Exemplos:

1. Paquímetros com capacidade para medir até a dimensão mínima de 0,1mm  $= \frac{1 \text{ mm}}{10 \text{ divisões na escala móvel}} = 0,1 \text{ mm}$
2. Paquímetros com capacidade para medir até a dimensão mínima de 0,05mm  $= \frac{1 \text{ mm}}{20 \text{ divisões na escala móvel}} = 0,05 \text{ mm}$
3. Paquímetros com capacidade para medir até a dimensão mínima de 0,02mm  $= \frac{1 \text{ mm}}{50 \text{ divisões na escala móvel}} = 0,02 \text{ mm}$

## Leitura no sistema métrico

Depois de conhecer a definição de paquímetro, seus tipos e usos, o princípio do nônio e o cálculo da aproximação, falta agora interpretar medidas no paquímetro. A primeira leitura será no sistema métrico.

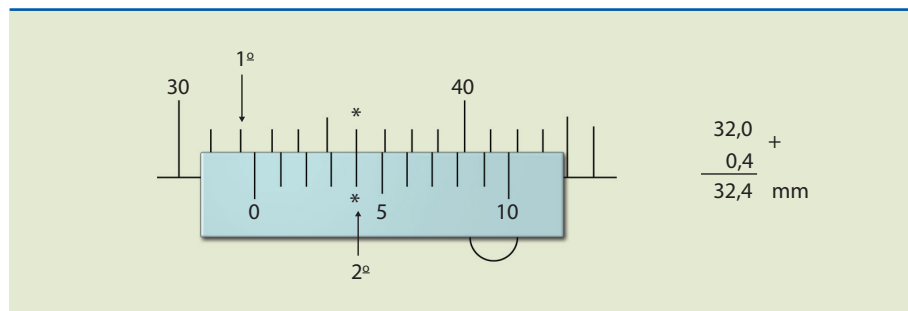
A leitura no sistema métrico é realizada da seguinte forma:

1. Ler os milímetros inteiros na escala fixa, medindo o deslocamento entre o zero da escala fixa e o zero do nônio.
2. Se a medida dos milímetros inteiros não for exata, deve-se ler o valor do complemento na escala do nônio, no ponto em que um traço da escala do nônio coincide com um traço da escala fixa. Podem-se contar as casas do nônio até a casa coincidente e multiplicar pela resolução do paquímetro. Este valor representa a parcela do milímetro que é colocada após a vírgula no resultado da leitura; valores em décimos ou em centésimos de milímetros, conforme a resolução do instrumento.

### Exemplo:

Para a disposição indicada no nônio da figura 6.12, determinar a dimensão medida por esse instrumento. A resposta é indicada na mesma figura.

**Figura 6.12**  
Leitura do paquímetro em milímetros.



## Leitura no sistema inglês – fração ordinária

Nesse sistema, a escala fixa do paquímetro traz uma graduação em polegada fracionária, utilizando o nônio (escala móvel) para obter frações menores que  $\frac{1}{16}$  polegadas.

Assim como no sistema métrico, a aproximação pode ser obtida pela equação:

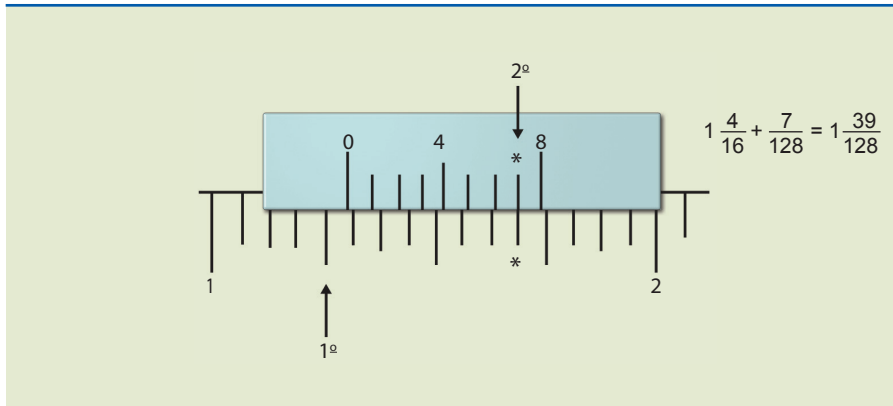
$$\text{Resolução} = \frac{\text{A menor divisão da escala fixa}}{\text{Número de divisões na escala móvel}}$$

Para um paquímetro cuja menor dimensão é igual a  $\frac{1}{16}$  polegada na escala fixa e 8 divisões no nônio, têm-se:

$$\text{Resolução} = \frac{1''/16}{8} = \frac{1''}{16} \cdot \frac{1}{8} = \frac{1''}{128}, \text{ ou seja, cada divisão do nônio vale } \frac{1''}{128}.$$



Para efetuar a leitura, deve ser feito o seguinte procedimento:



**Figura 6.13**

Leitura do paquímetro em polegada fracionária.

1. Para fazer a leitura, tomar como referência o zero do nônio e contar na escala fixa quanto o zero do nônio se deslocou em relação à origem da escala fixa. Cada traço equivale a  $1/16$ ", pois a polegada está dividida em 16 partes. Por exemplo: na figura 6.13 o zero do nônio se deslocou  $1" + 4/16$ ". Ou seja, 4 traços depois do 1 e um pouco a mais que será lido na escala do nônio. A equação resultante é a seguinte:

$$1 \frac{4}{16} + \frac{7}{128}$$

2. Em seguida, iguale os denominadores das frações, deixando tudo com 128. Para isso basta dividir 128 por 16, que vai dar 4. O número 4, multiplicado no numerador e no denominador da fração  $4/16$ ", não vai alterar o seu valor, apenas igualar o denominador (em 128). O procedimento para igualar o denominador é sempre o mesmo, dividindo um denominador pelo outro.

$$1 \frac{4}{16} + \frac{7}{128} = 1 \frac{32}{128} + \frac{7}{128} = 1 \frac{39}{128}$$

3. Como os denominadores ficaram iguais é só somar os valores dos numeradores e manter o valor inteiro em polegada.

$$1 \frac{4}{16} + \frac{7}{128} = 1 \frac{39}{128}$$

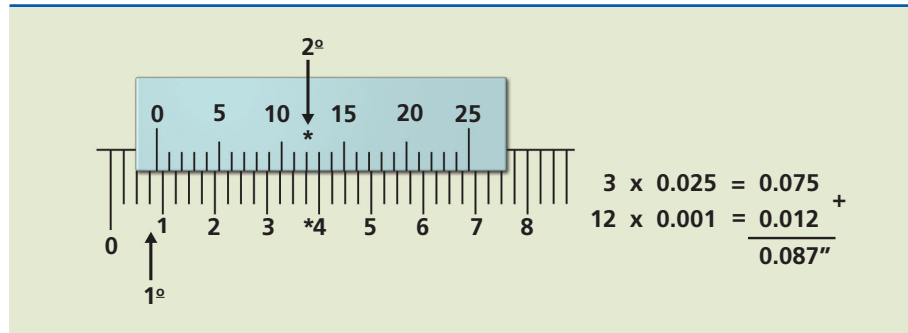
### Leitura no sistema inglês – fração decimal

A leitura no sistema inglês em fração decimal pode ser observada na figura 6.14.

Para um paquímetro dotado desse sistema, cada polegada da escala fixa divide-se em quarenta partes iguais. Então, cada divisão será equivalente a  $1/40$ ", que é igual a 0.025".

**Figura 6.14**

Leitura do paquímetro em polegada decimal.



O nônio, nesse caso, tem 25 divisões, e a resolução pode ser calculada pela equação:

$$\text{Resolução} = \frac{0.025''}{25} = 0.001''$$

Para realizar a leitura do paquímetro em polegada decimal, deve-se utilizar a mesma técnica da escala em milímetro, ou seja: conta-se a quantidade de unidades de 0.025", que estejam à esquerda do traço "zero" do nônio, e então adiciona-se a quantidade de milésimos de polegada obtida na leitura do nônio.

### Erros na utilização do paquímetro

- Muitos erros que ocorrem durante a utilização do paquímetro estão relacionados à falta de habilidade do operador no manuseio do instrumento e à falta de cuidado na sua conservação.
- A falta de habilidade do operador pode provocar erros de leitura. Deve haver posicionamento correto do instrumento na peça. Os encostos fixos e móveis devem ficar paralelos e centrados à superfície da peça. A peça não deve ser apoiada no rebaixo existente no fundo do encosto, nem tampouco ser apoiada apenas pelos bicos.
- O paquímetro deve ser manuseado com apenas uma das mãos e a pressão do dedo no impulsor deve ser suficiente para manter as superfícies da peça e do instrumento devidamente apoiadas durante a leitura. A pressão em excesso causa medições incertas e desvios no instrumento.
- O cursor deve correr livremente sobre a régua. Se o cursor estiver muito preso ou muito solto sobre ela, o operador deve regular a pressão da mola existente entre o cursor e a régua ajustando os dois parafusos instalados na superfície superior do cursor.
- O parafuso de trava deve ser usado somente quando a houver risco de perder o posicionamento antes da leitura. Depois, deve ser aliviado para a próxima medição.
- Um erro comum na hora da medição é a paralaxe. A paralaxe é um erro de leitura, provocado pelo desvio do ângulo de visão do operador. Uma pequena

inclinação no paquímetro leva à leitura do traço errado do instrumento. O operador deve posicionar-se de frente para o paquímetro e para a peça, e evitar a paralaxe alinhando perpendicularmente o instrumento segundo seu ângulo de visão.

### Falta de cuidado na conservação do instrumento

O paquímetro é um instrumento muito resistente. Entretanto, maus-tratos podem prejudicar a qualidade de sua medição. Todo instrumento novo tem desvios de fabricação que podem ser ampliados precocemente durante a vida útil devido aos maus-tratos. Esses erros podem ser:

- erros na divisão do nônio;
- erros na graduação da régua;
- erros na guia do cursor;
- perpendicularidade dos bicos de medição em relação à haste;
- paralelismo do encosto fixo e do encosto móvel;
- retilineidade dos bicos de medição.

O manuseio e a conservação do paquímetro são fundamentais para mantê-lo confiável. Deve-se lembrar de algumas dicas de conservação:

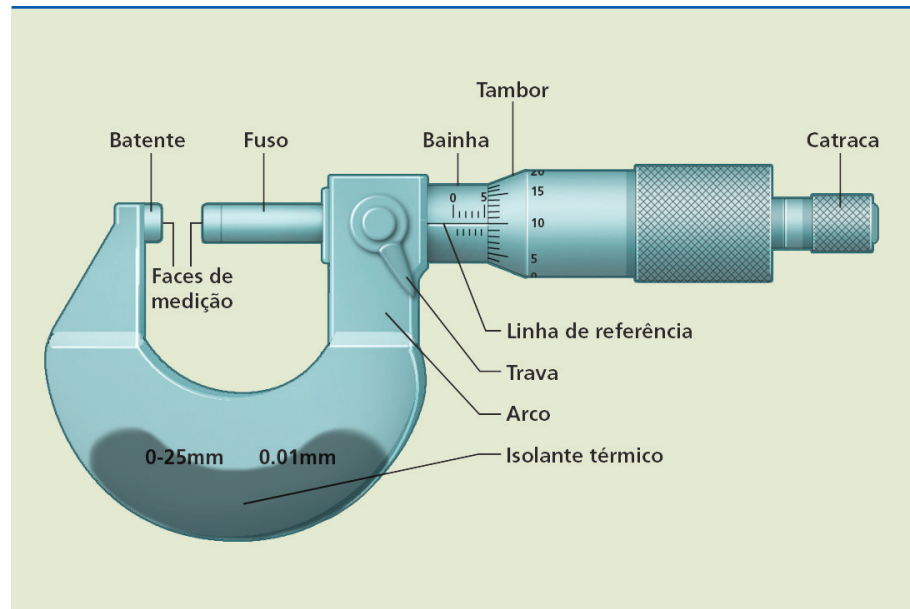
- manusear o paquímetro com cuidado, evitando quedas e choques;
- não usar o paquímetro para outras finalidades além da sua aplicação;
- não riscar a superfície graduada;
- manter o paquímetro protegido, evitando contato com outros instrumentos de medição ou ferramentas.
- após o uso, limpar e guardar o paquímetro destravado e com os encostos ligeiramente afastados;
- evitar deslizar os encostos do paquímetro sobre a peça quando houver pressão no cursor. Usar apenas a pressão necessária durante a medição.

### 6.3.6 Micrômetro

O micrômetro é um instrumento de medição direta, que permite a leitura em centésimos e milésimos de milímetros de uma forma simples e exata. O micrômetro como é conhecido foi inventado em 1848 por Jean Laurent Palmer na França. De concepção simples, o micrômetro de Palmer se parecia

com o de hoje e tinha filetes de rosca com passo de 1 mm. Antes de Palmer, James Watt desenvolveu um instrumento para medir componentes de motor. Os componentes de um micrômetro são indicados na figura 6.15.

**Figura 6.15**  
Micrômetro externo.

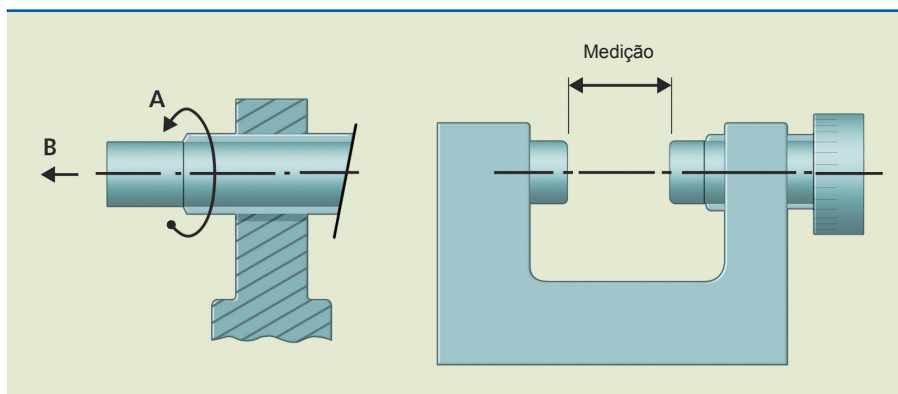


As características dos principais componentes de um micrômetro são:

- **O fuso e o tambor** – girando o tambor, o fuso se desloca no passo da rosca abrindo e fechando o instrumento. No tambor estão graduadas as medidas centesimais.
- **A bainha** – graduada, ela marca as medidas inteiras. Em alguns instrumentos com maior resolução um nônio pode ser gravado na bainha. Na medição, um traço no nônio deve coincidir com um traço da bainha.
- **O arco** – serve de sustentação para as partes do equipamento. O operador segura o arco com uma das mãos e gira o tambor com a outra. Um isolante térmico protege o contato da mão do operador com a superfície do instrumento.
- **A catraca** – serve para ajustar, com pressão adequada, as faces de medição sobre a peça.
- **Trava** – uma pequena alavanca que trava o fuso mantendo a medição coletada.

### Princípio de funcionamento

O princípio de funcionamento de um micrômetro está baseado no sistema parafuso e porca. Assim, se, em uma porca fixa, um parafuso gira uma volta, avança, ao mesmo tempo, uma distância igual a seu passo. Desde a invenção de Palmer, pouca coisa mudou no micrômetro. Apenas a rosca deixou de ter passo de 1 mm para ser substituída por 0,5 mm. Dividindo a cabeça do parafuso, podemos avaliar os valores de frações menores que uma volta, podendo, assim, medir comprimentos menores do que o passo do parafuso. A figura 6.16 mostra esquematicamente o princípio de funcionamento de um micrômetro.

**Figura 6.16**

Princípio de funcionamento do micrômetro.

### Capacidade de medição

Para continuar o estudo sobre micrômetro, é importante conhecer suas características: capacidade de medição, aproximação de leitura e aplicação. Sua capacidade inicial de medição é de 25 mm ou 1", variando o tamanho do arco de 25 em 25 mm ou de 1 em 1", podendo atingir até 2 000 mm ou 80".

A resolução do instrumento pode ser de 0,01 mm, 0,001 mm, 0,001" ou 0,0001".

Nos micrômetros com capacidade de medição de 0 (zero) a 25 milímetros e os de 0 (zero) a 1 polegada, as faces do fuso e do batente se encostam servindo de base para zerar e aferir o instrumento. Nos outros modelos que medem dimensões maiores, batente e fuso ficam distantes. Neste caso, a aferição poderá ser feita utilizando um padrão que pode ser um bloco padrão da metrologia ou um padrão fornecido pelo fabricante do equipamento. A aplicação do micrômetro é variada, segundo sua necessidade. Para diferentes aplicações, temos micrômetros de medida externa e de medida interna.

### Micrômetros de medida externa

**Micrômetros de profundidade** – utilizam-se hastes de extensão, conforme a profundidade a ser medida. Essas hastes são fornecidas com o micrômetro. A figura 6.17 mostra uma foto de um micrômetro do tipo de profundidade.



© STARRETT

**Figura 6.17**

Micrômetro de profundidade.

**Micrômetro com arco profundo** – utilizado para medições de espessura de bordas ou partes salientes de peças; ver exemplo na figura 6.18.

**Figura 6.18**

Micrômetro de arco profundo.

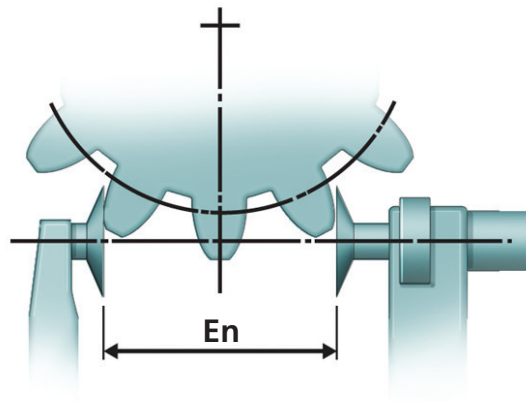


© STARRETT

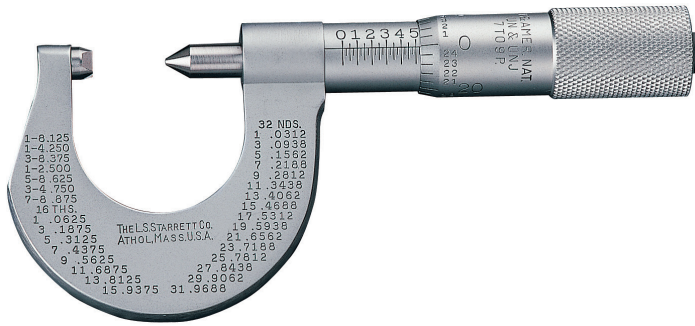
**Micrômetro com disco nas hastes** – ideal para ampliar a área de contato na medição de superfícies em que a área do fuso e do batente são muito pequenas. Aplica-se na medição de chapas metálicas, de couro, cartolinas, borrachas e papel, além de dentes de engrenagens e ranhuras de peças em que não é conveniente utilizar equipamentos mais sofisticados como máquina de medição por coordenadas (figura 6.19).

**Figura 6.19**

Micrômetro com disco nas hastes.



**Micrômetro para medição de roscas** – esse micrômetro serve para medição de roscas métricas ou Whitworth, ambas com perfil triangular ( $60^\circ$  e  $55^\circ$ , respectivamente). A haste e o encosto fixo (batente) têm furos, nos quais são adaptadas as pontas intercambiáveis, de acordo com o tipo de rosca a ser medida. É utilizado somente para roscas com alto grau de precisão, como parafusos micrométricos e calibradores entre outros. A figura 6.20 mostra uma foto obtida no catálogo da Mitutoyo de um micrômetro para medições de roscas.



© MITUTOYO

**Figura 6.20**

Micrômetro para medição de roscas.

**Micrômetro para medir espessuras de paredes** – contém um arco diferenciado, com um cilindro (batente) fixado no arco formando um ângulo de  $90^\circ$ , em relação ao eixo do parafuso micrométrico, permitindo assim a introdução do contato fixo no furo do tubo.

**Micrômetro digital** – oferece leitura rápida, sem o risco dos erros de paralaxe. É usado em controle estatístico de processo, acoplado a microprocessadores. Esse dispositivo pode ser observado na figura 6.21.



© STARRETT

**Figura 6.21**

Micrômetro digital.

**Micrômetro com batente em forma de V** – destina-se especialmente à medição de ferramentas de corte dotadas de número ímpar de navalhas, como machos, alargadores, fresas de topo etc. O ângulo em V do micrômetro para medição de três cortes é de  $60^\circ$ , de cinco cortes é de  $108^\circ$  e de sete cortes é de  $128^\circ 34' 17''$ . Esse tipo de micrômetro pode ser observado na figura 6.22.



© STARRETT

**Figura 6.22**

Micrômetro com batente em V.



**Micrômetro com contador mecânico** – sua leitura pode ser efetuada no contador mecânico, evitando assim o erro de paralaxe.

### Micrômetros para medir diâmetros de furos

Na indústria, para medir diâmetros de furos, existem dois tipos de micrômetros: micrômetro interno de três contatos e micrômetro interno de dois contatos.

**Micrômetro interno de três contatos** – ideal para medir furos, este micrômetro tem pinça interna que expande três pontas de contato equidistantes em  $120^\circ$  (ver figura 6.23).

**Figura 6.23**

Micrômetro interno de três contatos.



© STARRETT

**Micrômetro interno de três contatos com pontas intercambiáveis** – utilizado no processo de controle de medidas para medir furos roscados, furos sem saída (também conhecidos como furos cegos) e canais, suas pontas de contato podem ser trocadas de acordo com a necessidade da peça a ser medida. Há um exemplo de micrômetro interno de três contatos com pontas intercambiáveis na figura 6.24.

**Figura 6.24**

Micrômetro interno de três pontas intercambiáveis.



© STARRETT



**Micrômetro interno tubular** – utilizado em medições internas acima de 30 mm. Dispõe de hastes de extensão com dimensões de 25 a 2 000 mm, podendo as hastes serem acopladas umas às outras (ver esse tipo de micrômetro na figura 6.25).



© STARRETT

**Figura 6.25**

Micrômetro interno tubular.

**Micrômetro interno de dois contatos tipo paquímetro** – utilizado para medidas internas acima de 5 mm. A partir da medida de 5 mm, há instrumentos maiores para faixas de variação de 25 em 25 mm. É uma junção entre paquímetro e micrômetro (figura 6.26).



© STARRETT

**Figura 6.26**

Micrômetro interno de dois contatos tipo paquímetro.

### Cálculo da resolução do micrômetro

Depois de conhecer o micrômetro, suas características, tipos e aplicações em um processo de produção e controle de medição, é importante saber que a resolução do instrumento corresponde ao menor deslocamento do fuso micrométrico pelo número de divisões do tambor, dado pela equação:

$$\text{Resolução} = \frac{\text{passo da rosca do parafuso micrométrico}}{\text{número de divisões do tambor}}$$

**Exemplo:**

passo da rosca de parafuso micrométrico = 0,5 mm

número de divisões do tambor = 50 divisões

$$\text{Resolução} = \frac{0,5\text{mm}}{50} = 0,01\text{ mm}$$

Esse valor da resolução corresponde ao deslocamento do encosto móvel ao girar o tambor em relação a cada divisão.

Veja agora como efetuar a leitura de medida utilizando o micrômetro.

**Leitura no sistema métrico**

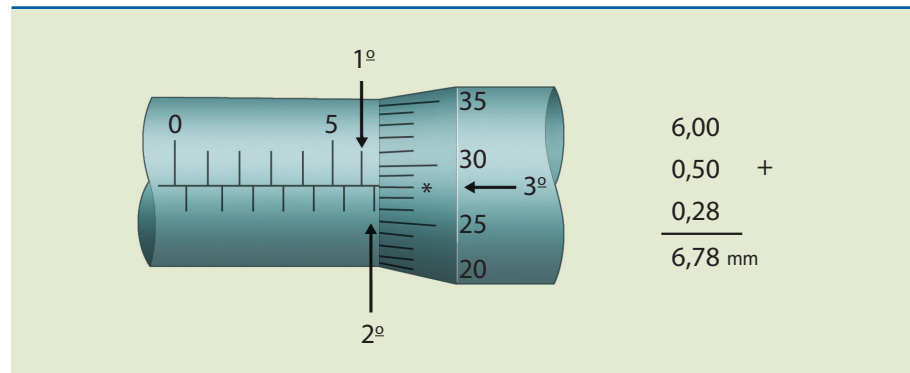
A leitura no sistema métrico considera as resoluções de 0,01 mm e de 0,001 mm.

Proceder da seguinte maneira para realizar a leitura de medida no micrômetro com resolução de 0,01 mm (utilizar a figura 6.27 como exemplo para aplicação dos passos indicados):

- efetuar a leitura dos milímetros inteiros na escala da bainha;
- efetuar a leitura dos meios milímetros na escala da bainha;
- efetuar a leitura dos centésimos de milímetros na escala do tambor.

**Figura 6.27**

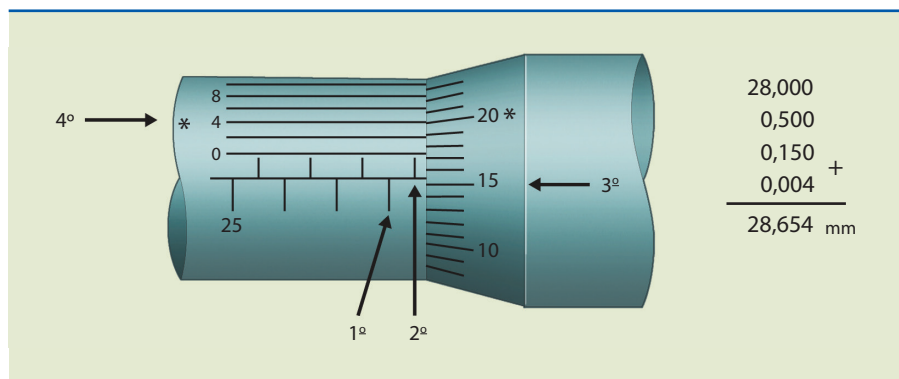
Leitura de micrômetro em milímetro (0,01 mm).



A soma dessas três leituras parciais será o resultado da leitura final.

Proceder da seguinte maneira para realizar a leitura de medida no micrômetro com aproximação de 0,001 mm (utilizar a figura 6.28 como exemplo para aplicação dos passos indicados):

- efetuar a leitura dos milímetros inteiros na escala da bainha;
- efetuar a leitura dos meios milímetros na escala da bainha;
- efetuar a leitura dos centésimos de milímetros na escala do tambor;
- efetuar a leitura dos milésimos com o auxílio do nônio da bainha, verificando assim qual dos traços do nônio coincide com o traço do tambor.

**Figura 6.28**

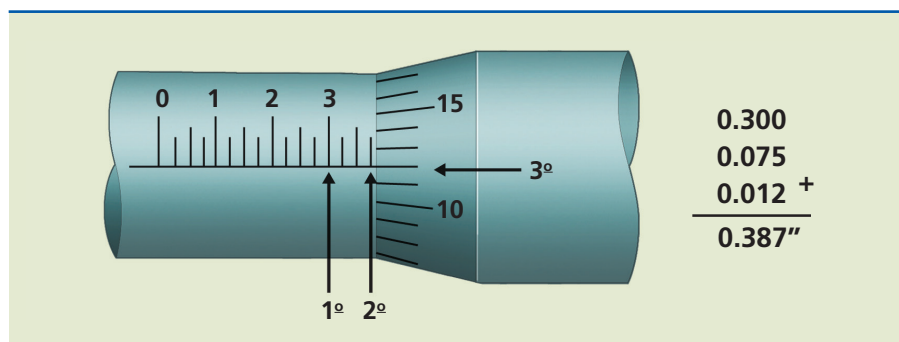
Leitura de micrômetro em milímetro (0,001 mm).

A soma dessas quatro leituras parciais será o resultado da leitura final.

### Leitura no sistema inglês

No sistema inglês decimal, o micrômetro tem essas características: o comprimento de uma polegada gravado na bainha dividido em 40 partes iguais, de modo que cada divisão corresponde a  $1": 40 = 0.025"$ . No tambor, com a resolução de  $0.001"$ , o micrômetro tem 25 divisões.

O procedimento para realizar a leitura é o mesmo do sistema métrico. Deve-se ler primeiro a indicação da bainha, somar a essa medida a leitura do tambor que coincide com o traço de referência da bainha (ver exemplo na figura 6.29).

**Figura 6.29**

Leitura de micrômetro em polegada decimal (0.001").

Para medição utilizando micrômetro com resolução de  $0.001"$ , além da leitura dos valores na bainha deve-se acrescentar os valores do tambor e, ainda, os valores do nônio se o instrumento tiver este recurso. A resolução resulta das divisões mostradas a seguir:

micrômetro sem nônio:

$$\text{Resolução} = \frac{\text{passo da rosca}}{\text{número de divisões do tambor}} = \frac{0,025}{50} = 0.0005"$$

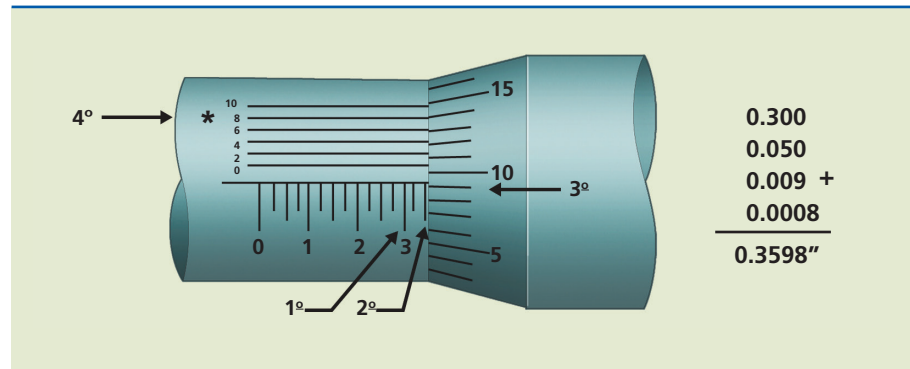
micrômetro com o nônio:

$$\text{Resolução} = \frac{\text{aproximação do tambor}}{\text{número de divisões do nônio}} = \frac{0,0005}{5} = 0.0001"$$

Para efetuar a medida final, deve-se adicionar as leituras realizadas da bainha, do tambor e do nônio (ver exemplo da figura 6.30).

**Figura 6.30**

Leitura de micrômetro em polegada decimal (0.0001").



### Aferição e calibração

Antes de usar o micrômetro, deve-se aferir e calibrar o instrumento de acordo com sua capacidade.

Para os micrômetros com capacidade de 0 a 25 mm ou de 0 a 1", deve-se proceder da seguinte maneira:

- limpar e fechar os contatos girando a catraca;
- observar em seguida se o zero da bainha coincide com o zero do tambor.

Para se aferir micrômetros com a capacidade de 25 a 50 mm, de 50 a 75 mm, de 1" a 2", de 2" a 3", deve-se utilizar a barra padrão que acompanha o instrumento. A barra padrão deve ser ajustada entre os contatos girando a catraca. Verificar se a medida da barra é a mesma da leitura no instrumento.

Quando houver diferença entre a leitura dos instrumentos e a dimensão da barra padrão, efetuar a calibração utilizando a chave especial que acompanha o instrumento.

### Conservação do micrômetro

Para garantir que o instrumento esteja sempre em condições de uso, certos cuidados devem ser tomados antes de guardar:

- Limpar o instrumento com um pano macio ou flanela. Utilizar papel macio para limpar as faces de contato.
- Lubrificar com vaselina as partes móveis e as de contato.
- Afastar as áreas de contato para evitar que se 'soldem' se forem guardadas justapostas.
- Guardar em estojo apropriado para evitar umidade, poeira e batidas, e proteger de quedas no transporte.

### 6.3.7 Relógio comparador

O relógio comparador é um instrumento da metrologia que mede por comparação. A medição por comparação é indireta e utiliza uma referência. A referência pode ser um padrão ou um detalhe da peça.

A dimensão é obtida a partir da equação:

$$\text{dimensão da peça} = \text{dimensão padrão} \pm \text{diferença.}$$

Caso a diferença constatada no comparador fique dentro da tolerância prevista, a peça é aceita; se ocorrer o contrário, a peça deve ser rejeitada.

No processo de medição com o relógio comparador, o ponteiro grande gira para a direita nas medições positivas quando a peça é maior do que a referência. Quando a peça é menor que a referência o ponteiro do relógio gira para a esquerda (figura 6.31).

Para se medir uma determinada peça de pequeno porte com relógio comparador, o técnico deve utilizar um suporte magnético para relógio comparador e um prisma magnético para apoiar a peça e mantê-la estável.



ANTONIO CARLOS DA SILVA

**Figura 6.31**

Processo de medição com relógio comparador.

No alinhamento geométrico de máquinas e preparação dos dispositivos para usinagem o relógio comparador auxilia o técnico para alinhar e ajustar os componentes, utilizando os conceitos de tolerância dimensional e tolerância geométrica.

No mercado existem equipamentos para medição em milímetros e polegadas. Para os modelos que medem de 0 a 10 mm cada volta do relógio corresponde a 1 mm na peça. As subdivisões do mostrador maior mede as divisões do milímetro e o mostrador menor, as medições inteiras. O curso do aparelho corresponde a dez voltas do ponteiro grande. No equipamento, que mede de 0 a 1 polegada, o relógio menor mede os décimos de polegadas (0.100") e o relógio maior mede as subdivisões dos décimos de polegadas (0.001").

A constatação das diferenças entre a peça e o padrão aplica-se tanto às dimensões lineares como às formas geométricas.

Os aparelhos para realização da comparação são chamados indicadores ou relógios comparadores, os quais, para facilitar a leitura, geralmente amplificam as diferenças constatadas em 100 vezes, por meio de processos mecânicos. A figura 6.32 mostra um relógio comparador e a figura 6.33, seu esquema de funcionamento.

**Figura 6.32**

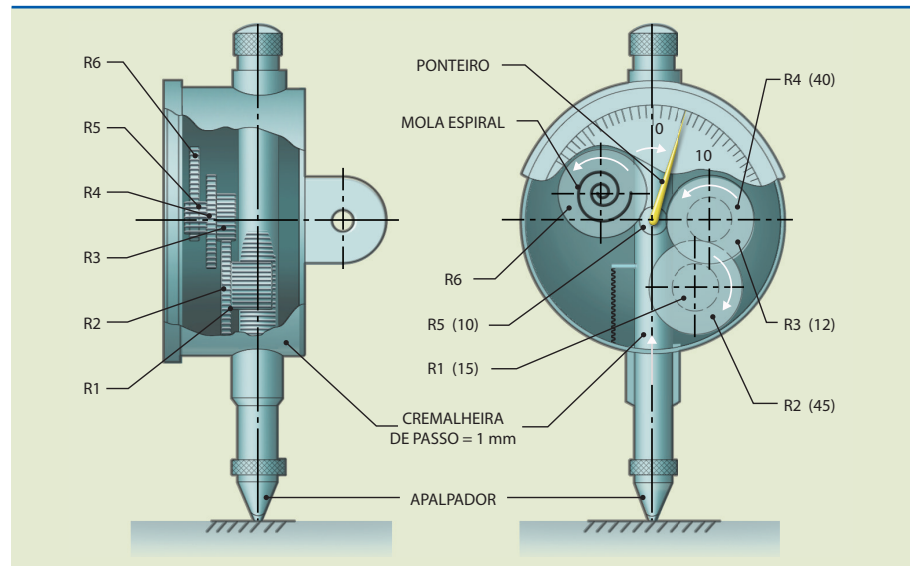
Relógio comparador.



© STARRETT

**Figura 6.33**

Esquema de funcionamento do relógio comparador.



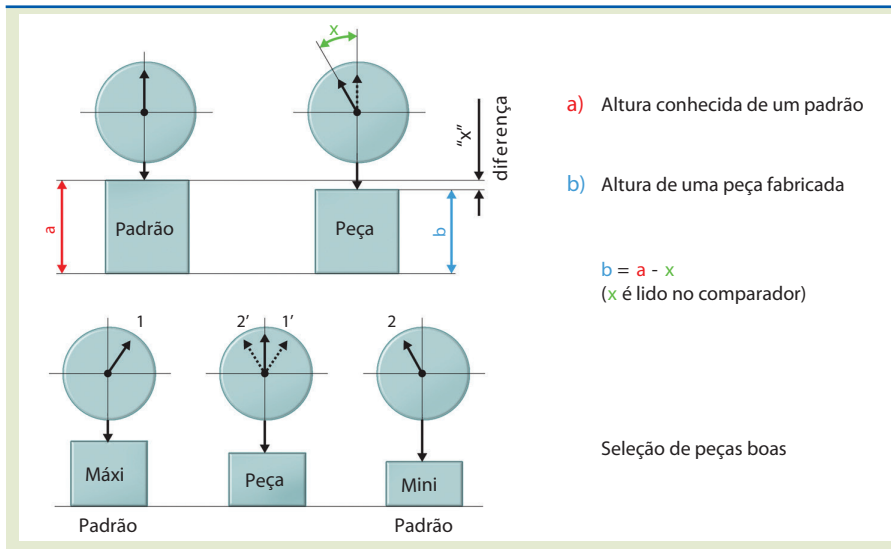
Os comparadores comuns, nos quais uma rotação do ponteiro corresponde a um deslocamento do apalpador de 1 mm, têm um mostrador dividido em 100 partes, ficando assim:

$$1 \text{ mm} \div \text{por } 100 \text{ divisões} = 0,01 \text{ mm}$$

ou 10  $\mu\text{m}$ , sendo o valor de uma divisão.

O mostrador graduado do relógio comparador pode girar livremente, possibilitando que o operador do instrumento zere a escala em qualquer posição desejada do ponteiro.

Fixados à caixa do mostrador, há dois índices reguláveis que permitem o fácil ajuste da tolerância entre as duas referências. O deslocamento total do apalpador é de 10 mm. Ver figura 6.34.

**Figura 6.34**

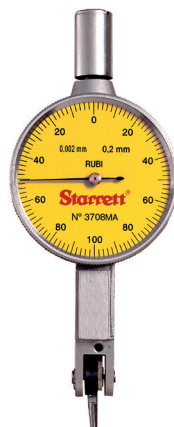
Medição indireta pelo comparador.

### Recomendações para uso e conservação dos relógios comparadores

- Limpar o relógio comparador e a peça antes da medição e manter o instrumento longe da poeira e de líquidos corrosivos.
- Verificar se o comparador está aferido e fixado corretamente no suporte, observando se a haste está perpendicular à superfície da peça a medir.
- Durante o uso descer a haste e apoiar o apalpador sobre a superfície com cuidado evitando batidas e choques laterais.
- Após o uso, colocar o instrumento limpo no estojo, em lugar limpo e seco. Por sua construção delicada, evitar choques violentos ou mesmo a queda quando manuseá-lo.

### 6.3.8 Relógio apalpador

Semelhantes aos relógios comparadores, os relógios apalpadores são instrumentos que fazem medição por comparação por um ponteiro com ampliação mecânica, registrando no mostrador o movimento da ponta de contato. Ver um exemplo na fotografia indicada na figura 6.35.



© STARRETT

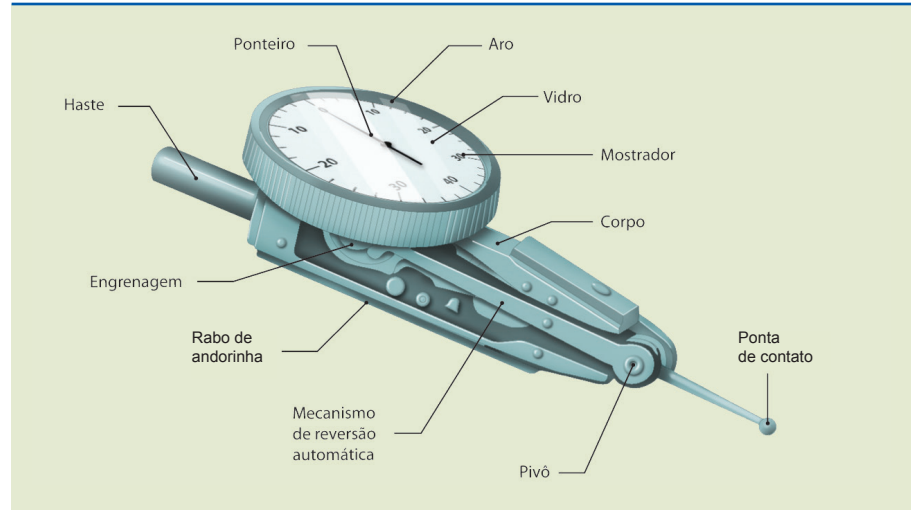
**Figura 6.35**

Relógio apalpador.

Suas múltiplas aplicações permitem medição de excentricidade, da forma geométrica de superfícies (planicidade, paralelismo, conicidade), alinhamento ou centragem de peças e controle dimensional. São funcionais e precisos, e muito utilizados no controle metrológico. Os componentes principais de um relógio apalpador são indicados na figura 6.36, e um esquema de seu mecanismo de funcionamento pode ser visto na figura 6.37.

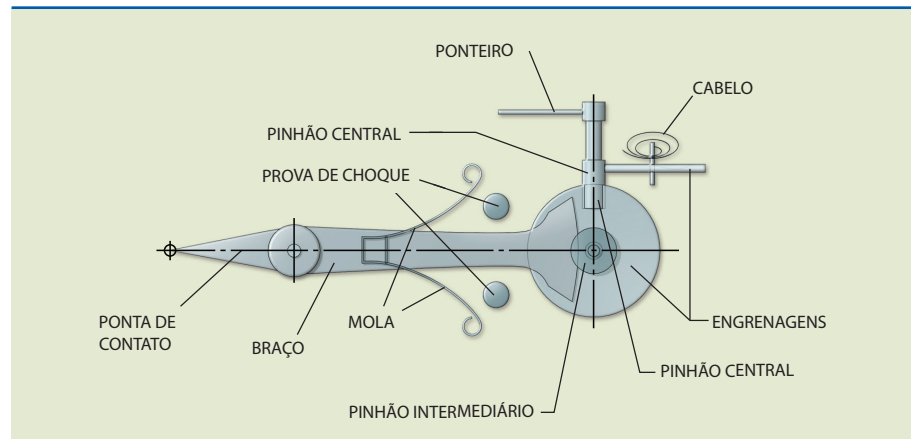
**Figura 6.36**

Nomenclatura dos componentes do apalpador:



**Figura 6.37**

Mecanismo do relógio apalpador:



O funcionamento tem início pela ponta de contato. Acionando a ponta de contato, o ponteiro gira uma volta para a direita ou para a esquerda. No instrumento em milímetro o campo de tolerância é de + ou - 1 mm com subdivisão de 1 mm/100.

### Cuidados na utilização e na conservação do relógio apalpador

Para obter uma medição mais correta, a ponta de contato do relógio apalpador deverá estar paralela à superfície da peça a ser medida.

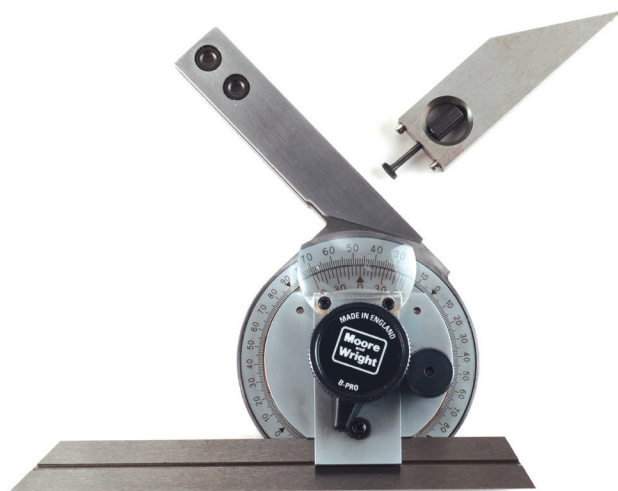


Deve-se utilizar pontas de contato adequadas para os relógios apalpadores com dimensões distintas. O comprimento da haste altera o descolamento angular da ponta de contato modificando a precisão efetiva do instrumento.

Escolher o relógio apalpador observando os requisitos como tipo, leitura, capacidade e comprimento da ponta.

### 6.3.9 Goniômetro

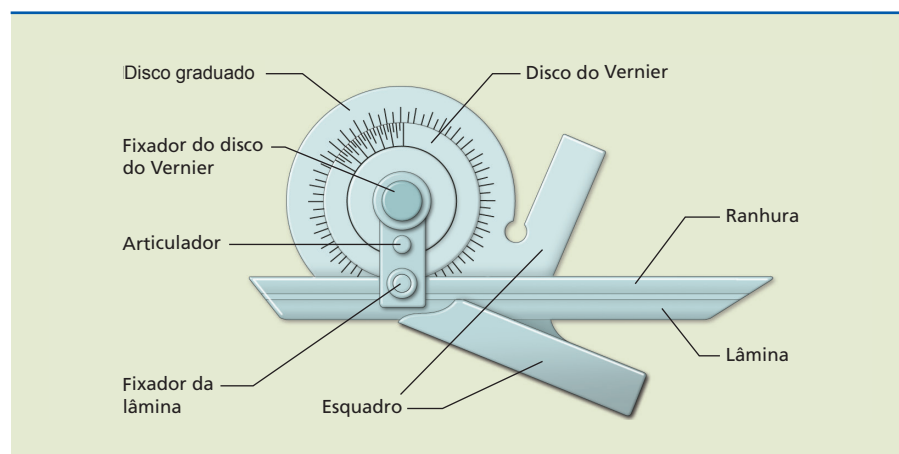
Também chamado de transferidor universal (figuras 6.38 e 6.39), o goniômetro é um medidor de ângulos de alta precisão. É utilizado para ajustagem mecânica de peças e inspeção de todos os tipos de máquinas, moldes, ferramentas e gabaritos.



DAVID BLEEBER PHOTOGRAPHY.COM / ALAMY / OTHER IMAGES

**Figura 6.38**  
Goniômetro.

Tem uma escala graduada em  $360^\circ$  e um nônio com 12 divisões, tendo a precisão de  $5'$  (cinco minutos) e uma régua (lâmina) de 150 ou 300 mm.



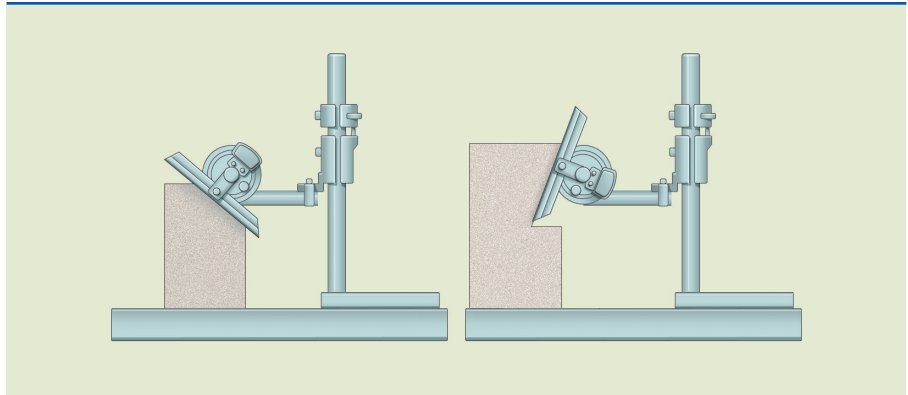
**Figura 6.39**  
Goniômetro e nomenclatura.

## Exemplo de aplicação

Na figura 6.40 são indicadas duas situações-exemplo em que o transferidor universal é fixado ao traçador de alturas para efetuar a medida de dois ângulos.

**Figura 6.40**

Esquema de aplicação do goniômetro.



### 6.3.10 Bloco padrão

São peças feitas de aço de alto teor de carbono para garantir a resistência à corrosão. Eles são usinados e submetidos a tratamento térmico (têmpera), obtendo uma dureza de HRC 64 ou HV 800.

Para evitar as deformações dimensionais causadas por tensões internas, os blocos são submetidos a processos de envelhecimento artificial.

Após o processo de retificação, os blocos são microlapidados com alta precisão, para garantir excelente acabamento superficial e promover grande aderência. A figura 6.41 apresenta diversos blocos padrão em várias dimensões.

São fornecidos em jogos de 56, 76, 103 e 112 peças com precisão de 0,001 mm, e jogos com 32 e 47 peças com precisão de 0,01 mm. Além desses, existem jogos de 9 e 18 peças, também com precisão de 0,001 mm.

Normalmente são utilizados blocos protetores, no processo de empilhamento, aumentando assim a vida útil dos blocos padrão. Os blocos protetores são fabricados em carboneto de tungstênio (metal duro) e fornecidos aos pares com espessuras de 1 mm e 2 mm.

Os blocos são classificados conforme Norma DIN 861/ISO 3650, com os códigos classe 00= para pesquisas e aplicação científica; classe 0= para aferição de instrumentos de medição; classe 1= para inspeção de outros padrões de medição; classe 2= para operação, utilizados na oficina, na fixação de ferramentas, posicionamento e fabricação de outros padrões.

Também são fabricados blocos padrão de cerâmica, de alta estabilidade, lapidados, com grande poder de aderência, com dureza de 1 359 HV, sendo estáveis e muito resistentes ao desgaste.

Por serem ultrarresistentes à corrosão por produtos químicos, a manutenção diária dos blocos confeccionados em cerâmica é muito simples.



**Figura 6.41**  
Blocos padrão.

© STARRETT

## 6.4 Sistemas de tolerâncias e ajustes

Na indústria, quando há um lote de produção de determinada peça em grande quantidade, é quase impossível que todas as peças sejam dimensionalmente idênticas.

Suas medidas não são idênticas por fatores que impedem a obtenção de uma medida matematicamente exata. Esses fatores são: desgaste das ferramentas; desgaste das máquinas operatrizes; desgaste dos instrumentos de medição; atenção e precisão do operador da máquina; e variação da temperatura, entre outros.

Nos desenhos técnicos, em ordens de serviço, nota-se que certas medidas da peça são acompanhadas de algarismos adicionais, com sinais positivos, negativos ou ambos. Para que se possa então aproveitar o maior número possível de peças no decorrer de uma produção, é necessário estabelecer um limite ou um desvio aceitável para trabalhar dentro de uma faixa em que a peça possa ser aprovada (e utilizada). Esse desvio ou limite recebe o nome de tolerância.

No conjunto mecânico, as peças não trabalham separadamente, e sim associadas a outras peças, desempenhando determinadas funções preestabelecidas. Desse modo, é imprescindível que as peças formadoras de um conjunto mecânico se ajustem corretamente conforme o projeto e sua funcionalidade.

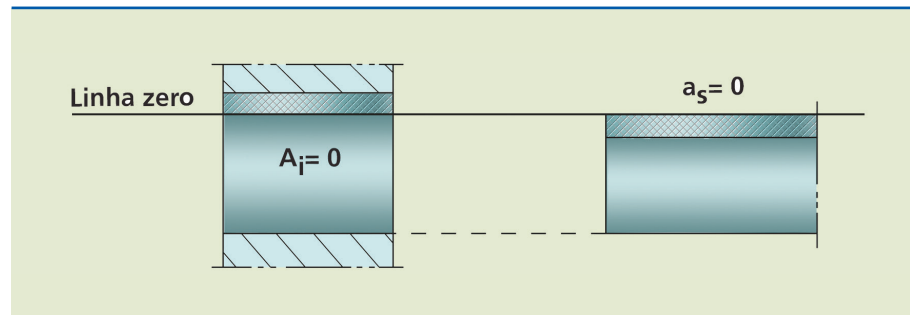
A construção de peças intercambiáveis, atendendo a padrões de qualidade competitiva no processo produtivo industrial, só é possível se as medidas obedecerem racionalmente às tolerâncias dimensionais e aos ajustes propostos pelo projeto.

No Brasil, a norma que estabelece o procedimento adequado para uma escolha racional de tolerâncias e ajustes nas características dimensionais das peças é a NBR 6158, de 1995, baseada na ISO 286-1 e ISO 286-2, de 1988.

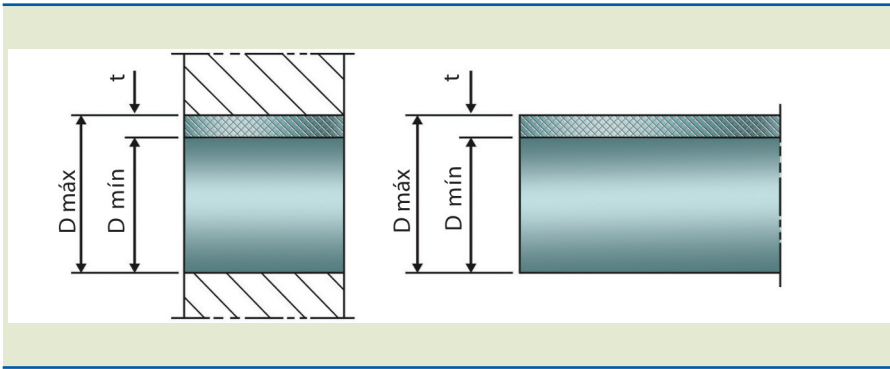
Conheça agora alguns termos necessários para trabalhar com tolerâncias e suas exigências:

- **Eixo** – denominação atribuída a elementos, cilíndricos ou não, a fim de descrever uma característica externa de uma peça.
- **Eixo-base** – eixo cujo afastamento superior é zero (indicado na figura 6.42).
- **Furo** – termo convencionalmente utilizado na descrição de uma característica interna de uma peça. Aplica-se também a elementos não cilíndricos (indicado na figura 6.42).
- **Furo-base** – furo cujo afastamento inferior é igual a zero.

**Figura 6.42**  
Furo e eixo-base.

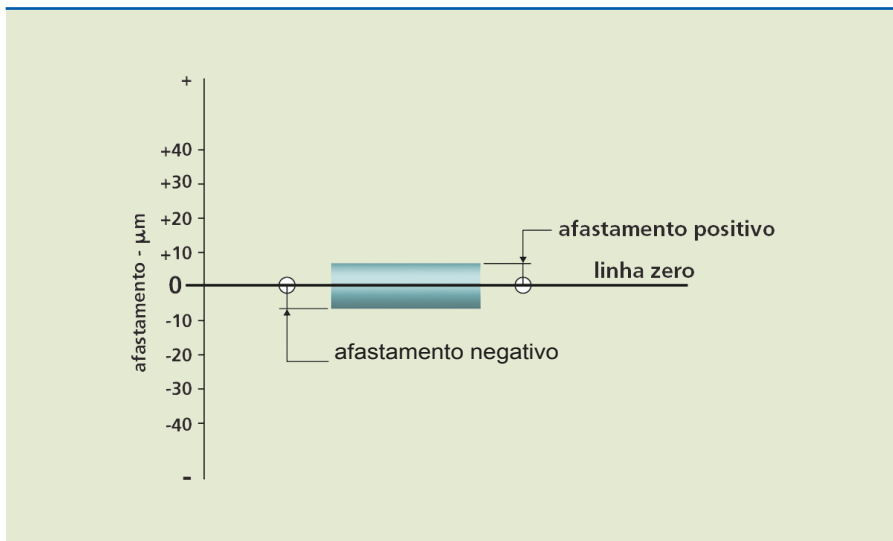


- **Elemento** – parte em observação de uma peça que pode ser um ponto, uma reta ou uma superfície.
- **Dimensão** – número que expressa em uma unidade particular o valor de uma grandeza.
- **Dimensão nominal** – dimensão indicada no desenho. Dela derivam as dimensões limite pela aplicação dos afastamentos superior e inferior.
- **Dimensão efetiva** – dimensão de um elemento, obtido pela medição.
- **Dimensão limite** – cada uma das duas dimensões extremas admissíveis para um elemento, entre as quais a dimensão efetiva deve estar.
- **Dimensão máxima** – maior dimensão admissível de um elemento (indicada na figura 6.43).
- **Dimensão mínima** – menor dimensão admissível de um elemento (também indicada na figura 6.43).
- **Linha zero** – linha reta que representa a dimensão nominal. É tomada como origem dos afastamentos nas representações gráficas de tolerâncias e ajustes.
- **Tolerância** – diferença entre a dimensão máxima e a dimensão mínima, ou seja, diferença entre o afastamento superior e o afastamento inferior em valor absoluto, sem sinal (indicada na figura 6.43).

**Figura 6.43**

Dimensão máxima e mínima e tolerância.

De acordo com a convenção adotada, a linha zero é desenhada horizontalmente, com afastamentos positivos mostrados acima, e afastamentos negativos mostrados abaixo, conforme indicado na figura 6.44.

**Figura 6.44**

Representação esquemática da linha zero e dos afastamentos positivo e negativo.

**Afastamento fundamental** – diferença algébrica (que leva em conta o sinal) entre um dos tipos de dimensão (dimensão efetiva, dimensão limite etc.) e a correspondente dimensão nominal. Indicada por letra maiúscula no caso de furos (**A ... Z**) e minúscula quando se tratar de eixos (**a ... z**).

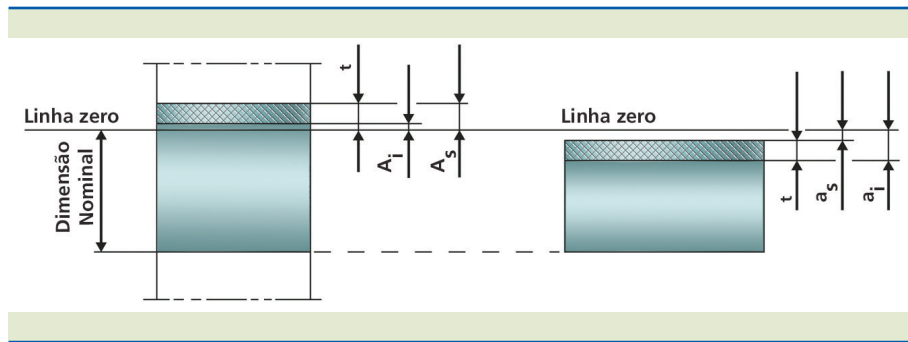
**Afastamento superior (AS, as)** – diferença algébrica entre a dimensão máxima e a correspondente dimensão nominal. No caso de afastamentos em furos, usa-se as letras maiúsculas **AS**; quando se trata de eixos, usa-se as minúsculas **as**.

**Afastamento inferior (Ai, ai)** – diferença algébrica entre a dimensão mínima e a correspondente dimensão nominal. As letras **Ai** designam afastamentos em furos, e as letras **ai** são usadas em eixos.

Veja as indicações para eixos e furos da linha zero, dimensão nominal, afastamentos (superior e inferior) e tolerância, nas figuras 6.45 e 6.46, respectivamente para ajuste com folga e interferência.

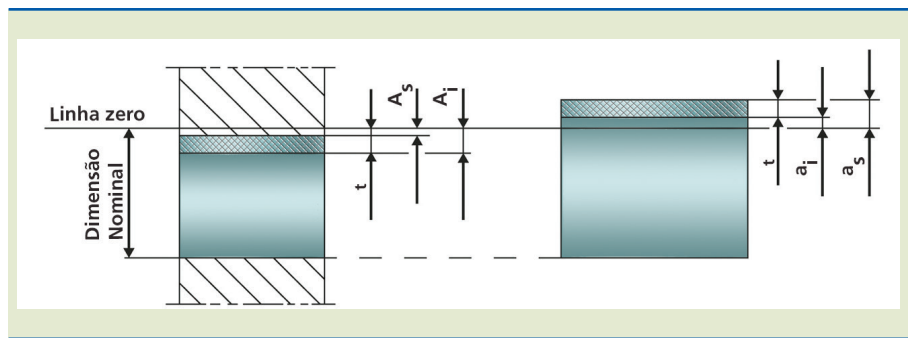
**Figura 6.45**

Afastamentos para ajuste com folga.



**Figura 6.46**

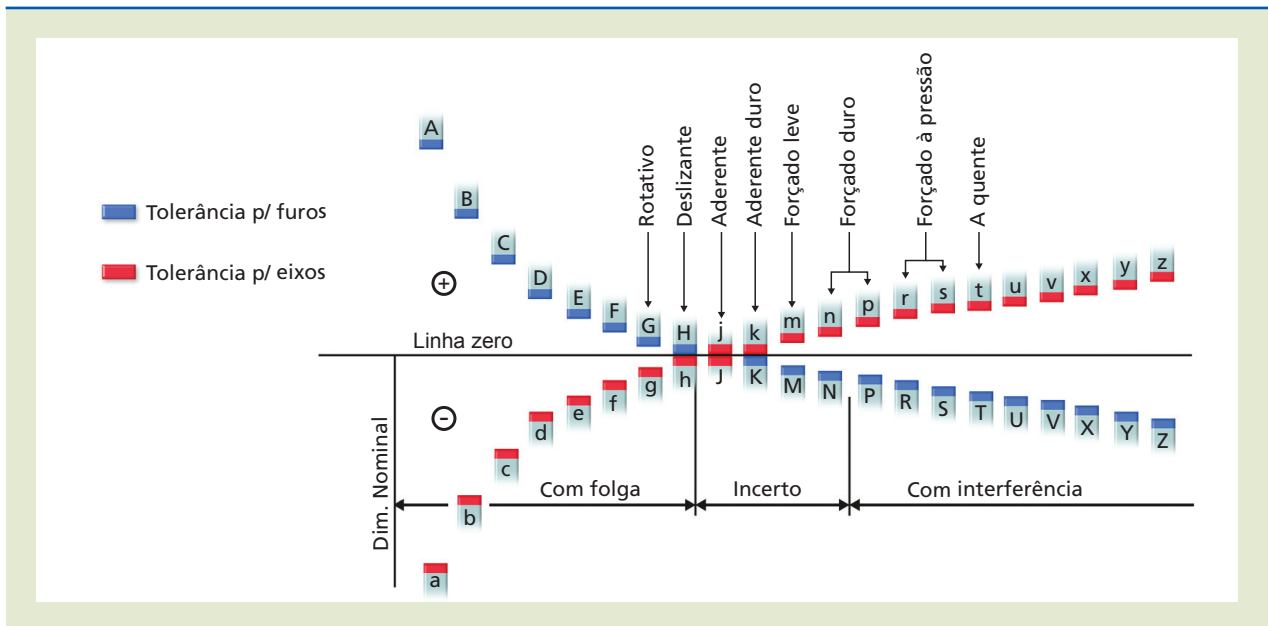
Afastamentos para ajuste com interferência.



**Figura 6.47**

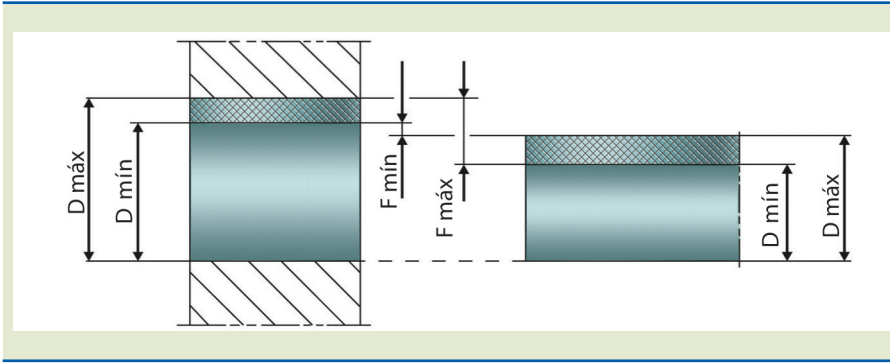
Gráfico do campo de tolerância.

A figura 6.47 mostra a representação esquemática das posições dos afastamentos fundamentais em relação à linha zero.



**Folga máxima** – diferença entre as dimensões máxima do furo e mínima do eixo, quando o eixo é menor que o furo. Símbolo **F máx** (figura 6.48).

**Folga mínima** – diferença entre as dimensões mínima do furo e máxima do eixo, quando o eixo é menor que o furo. Símbolo **F mín** (figura 6.48).

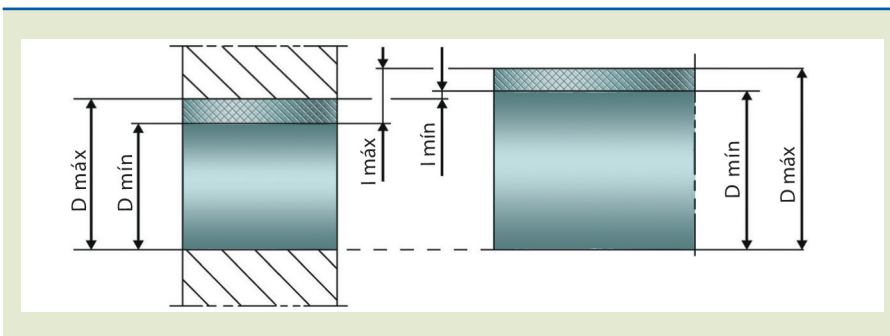
**Figura 6.48**

Folga máxima e mínima.

**Interferência** – diferença entre as dimensões do eixo e do furo, quando o eixo é maior que o furo. Símbolo **I**.

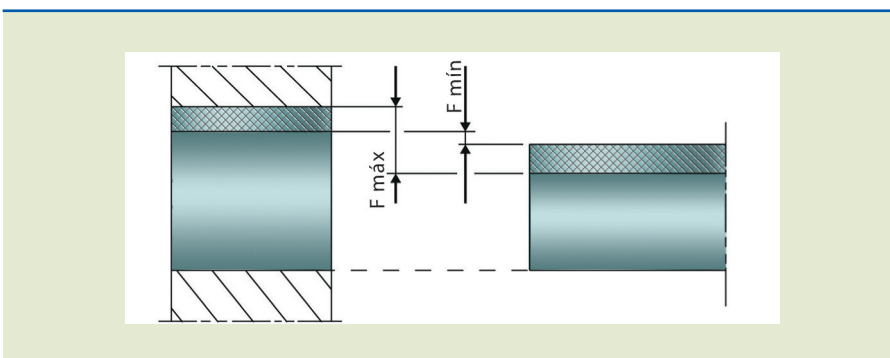
**Interferência máxima** – diferença entre a dimensão máxima do eixo e a mínima do furo, quando o eixo é maior que o furo. Símbolo **I máx** (figura 6.49).

**Interferência mínima** – diferença entre a dimensão mínima do eixo e a máxima do furo, quando o eixo é maior que o furo. Símbolo **I mín** (figura 6.49).

**Figura 6.49**

Interferência máxima e mínima.

**Ajuste com folga** – aquele em que o afastamento superior do eixo é menor ou igual ao afastamento inferior do furo (figura 6.50).

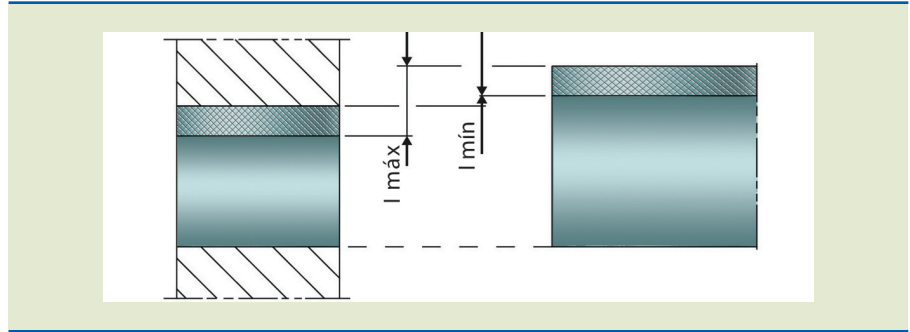
**Figura 6.50**

Ajuste com folga.

**Ajuste com interferência** – aquele em que o afastamento superior do furo é menor ou igual ao afastamento inferior do eixo (figura 6.51).

**Figura 6.51**

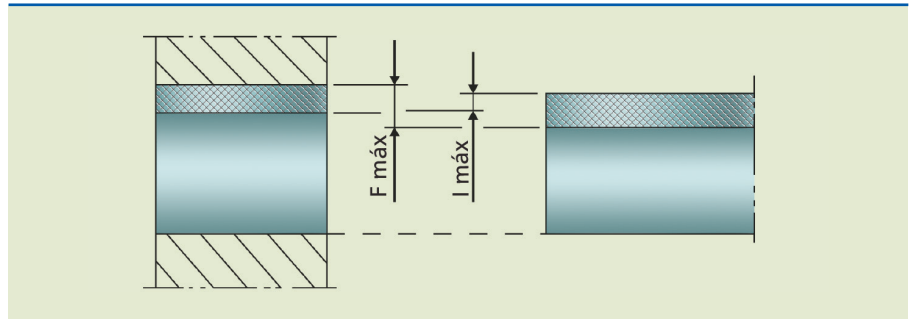
Ajuste com interferência.



**Ajuste incerto** – neste caso, os afastamentos inferior e superior do furo situam-se entre os afastamentos superior e inferior do eixo, ou seja, o afastamento superior do eixo é maior que o afastamento inferior do furo e o afastamento inferior deste é maior que o afastamento inferior do eixo (figura 6.52).

**Figura 6.52**

Ajuste incerto.



### 6.4.1 Afastamento de referência

A tabela 6.3 fornece os valores dos afastamentos de referência, uma vez conhecidos o grupo de dimensões e a posição do campo de tolerância.

Tendo o afastamento de referência, calcula-se o outro afastamento pela adição ou subtração da tolerância, isto é:

$$a_i = a_s - t \quad \text{ou} \quad a_s = a_i + t$$

$$A_i = A_s - t \quad \text{ou} \quad A_s = A_i + t$$

**Regra geral** – os limites dos furos são exatamente simétricos, em relação à linha zero, aos dos eixos do mesmo símbolo (letra e qualidade).

$$A_i = a_s \text{ do eixo da mesma letra, com sinal trocado}$$

Para N9 e qualidade menos fina  $A_s = 0$

**Regra especial** – aplica-se às dimensões acima de 3 mm.

Para furos J a N até a qualidade 8 inclusive, e P a ZC até a qualidade 7 inclusive.

$$A_s(n) = -a_i(n-1) + IT(n) - IT(n-1)$$



Isto é,  $As = ai$  do eixo da mesma letra e da qualidade imediatamente mais fina, aumentada da diferença entre as tolerâncias das duas qualidades, com o sinal trocado.

$IT(n)$  significa a tolerância  $t$  para a qualidade  $n$ .

$IT(n - 1)$  significa a tolerância  $t$  para a qualidade  $(n - 1)$ .

**Tolerância padrão (IT)** – qualquer tolerância pertencente a esse sistema. **IT** significa *international tolerance*.

**Graus de tolerância padrão (ITx)** – grupo de tolerância correspondente ao mesmo nível de exatidão para todas as dimensões nominais. Os graus de tolerância padrão são designados pelas letras **IT** e por um número: **IT7**. Quando o grau de tolerância é associado a um afastamento fundamental para formar uma classe de tolerância, as letras **IT** são omitidas, como, por exemplo, **h7**. O sistema prevê um total de 20 graus de tolerância padrão, dos quais os graus **IT1** a **IT18** são de uso geral. Os graus de tolerância **IT0** e **IT01** não são de uso geral e são dados para fins de informação.

Os valores numéricos de alguns graus de tolerância padrão são apresentados na tabela 6.2.

**Tabela 6.2**

Valores numéricos de graus de tolerância padrão IT. Desvios em micrômetros ( $\mu\text{m}$ ).

| Grupo de dimensões MM | Qualidade (IT) |     |     |     |     |    |    |    |    |    |     |     |     |     |     |      |      |      |
|-----------------------|----------------|-----|-----|-----|-----|----|----|----|----|----|-----|-----|-----|-----|-----|------|------|------|
|                       | 01             | 0   | 1   | 2   | 3   | 4  | 5  | 6  | 7  | 8  | 9   | 10  | 11  | 12  | 13  | 14   | 15   | 16   |
| Até 1                 | 0,3            | 0,5 | 0,8 | 1,2 | 2   | 3  | 4  | 6  | 10 | 14 | 25  | 40  | 60  | —   | —   | —    | —    | —    |
| > 1 ≤ 3               | 0,3            | 0,5 | 0,8 | 1,2 | 2   | 3  | 4  | 6  | 10 | 14 | 25  | 40  | 60  | 100 | 140 | 250  | 400  | 600  |
| > 3 ≤ 6               | 0,4            | 0,6 | 1,0 | 1,5 | 2,5 | 4  | 5  | 8  | 12 | 18 | 30  | 48  | 75  | 120 | 180 | 300  | 480  | 750  |
| > 6 ≤ 10              | 0,4            | 0,6 | 1,0 | 1,5 | 2,5 | 4  | 6  | 9  | 15 | 22 | 36  | 58  | 90  | 150 | 220 | 360  | 580  | 900  |
| > 10 ≤ 18             | 0,5            | 0,8 | 1,2 | 2   | 3   | 5  | 8  | 11 | 18 | 27 | 43  | 70  | 110 | 180 | 270 | 430  | 700  | 1100 |
| > 18 ≤ 30             | 0,6            | 1,0 | 1,5 | 2,5 | 4   | 6  | 9  | 13 | 21 | 33 | 52  | 84  | 130 | 210 | 330 | 520  | 840  | 1300 |
| > 30 ≤ 50             | 0,6            | 1,0 | 1,5 | 2,5 | 4   | 7  | 11 | 16 | 25 | 39 | 62  | 100 | 160 | 250 | 390 | 620  | 1000 | 1600 |
| > 50 ≤ 80             | 0,8            | 1,2 | 2   | 3   | 5   | 8  | 13 | 19 | 30 | 46 | 74  | 120 | 190 | 300 | 460 | 740  | 1200 | 1900 |
| > 80 ≤ 120            | 1,0            | 1,5 | 2,5 | 4   | 6   | 10 | 15 | 22 | 35 | 54 | 87  | 140 | 220 | 350 | 540 | 870  | 1400 | 2200 |
| > 120 ≤ 180           | 1,2            | 2   | 3,5 | 5   | 8   | 12 | 18 | 25 | 40 | 63 | 100 | 160 | 250 | 400 | 630 | 1000 | 1600 | 2500 |
| > 180 ≤ 250           | 2              | 3   | 4,5 | 7   | 10  | 14 | 20 | 29 | 46 | 72 | 115 | 185 | 290 | 460 | 720 | 1150 | 1850 | 2900 |
| > 250 ≤ 315           | 2,5            | 4   | 6   | 8   | 12  | 16 | 23 | 32 | 52 | 81 | 130 | 210 | 320 | 520 | 810 | 1300 | 2100 | 3200 |
| > 315 ≤ 400           | 3              | 5   | 7   | 9   | 13  | 18 | 25 | 36 | 57 | 89 | 140 | 230 | 360 | 570 | 890 | 1400 | 2300 | 3600 |
| > 400 ≤ 500           | 4              | 6   | 8   | 10  | 15  | 20 | 27 | 40 | 63 | 97 | 155 | 250 | 400 | 630 | 970 | 1550 | 2500 | 4000 |

**Classe de tolerância** – combinação de letras representando o afastamento fundamental, seguido por um número representando o grau de tolerância padrão. Exemplo: **H7**: furos, **h7**: eixos.





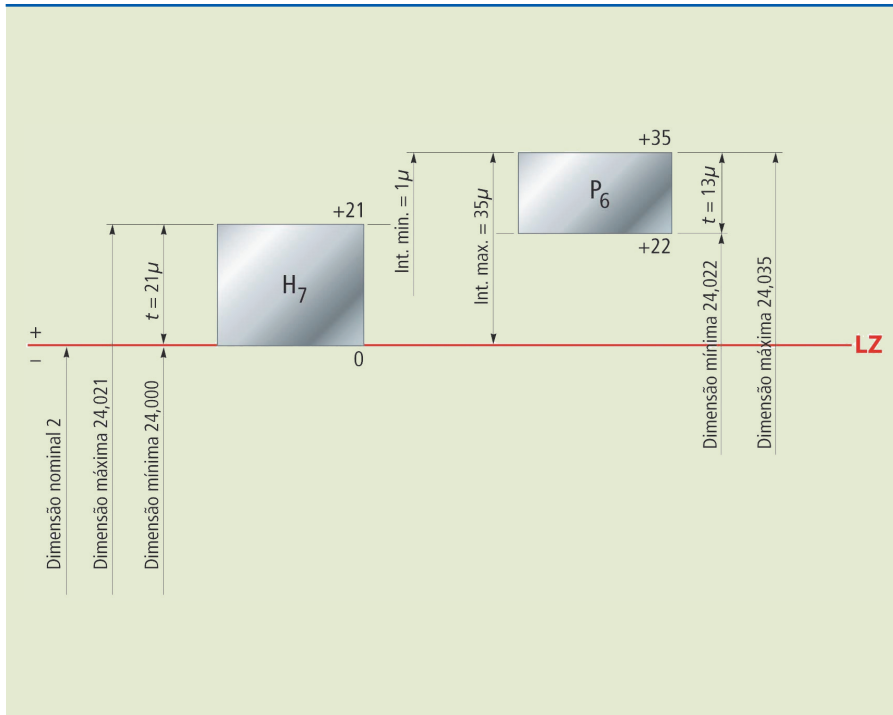


Figura 6.53

Ajuste com interferência.

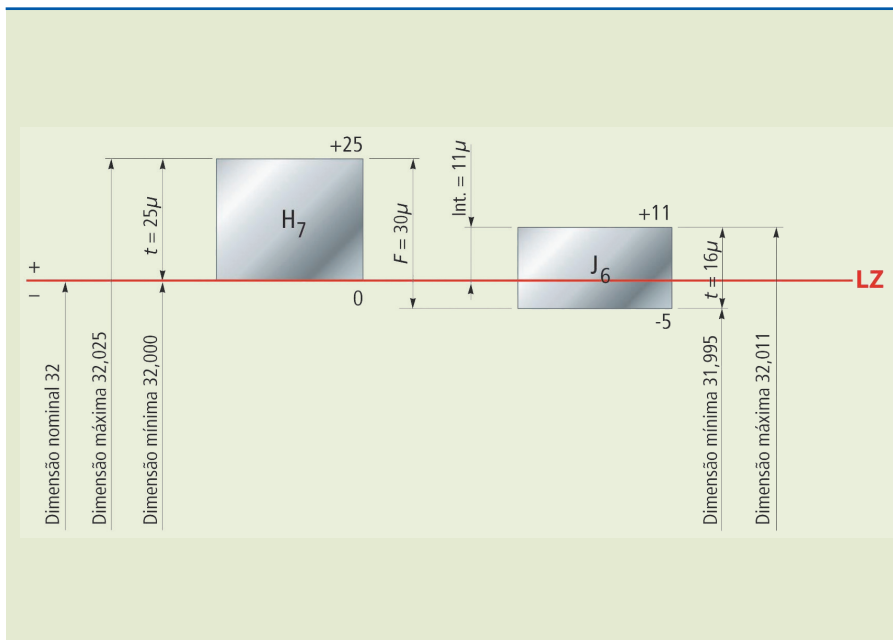


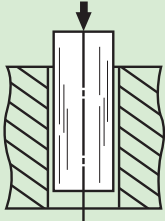
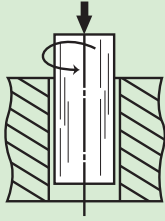
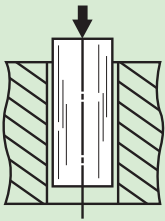
Figura 6.54

Ajuste incerto.

**Campo de tolerância** – é uma representação gráfica de tolerâncias que tem como finalidade esquematizar as dimensões máximas e mínimas, conforme indicado nos exemplos apresentados nas figuras 6.53 e 6.54.

**Tabela 6.4**

Ajustes recomendados – peças móveis

| AJUSTES RECOMENDADOS |  |               |                        |                        |                                    |   |
|----------------------|--|---------------|------------------------|------------------------|------------------------------------|---|
| Tipo de ajuste       | Exemplo de ajuste  | Extra preciso | Mecânica precisa       | Mecânica média         | Mecânica ordinária                 | Exemplo de aplicação  |
| Livre                |  <p>Montagem a mão, com facilidade.</p>             | $H_6/e_7$     | $H_7/e_7$<br>$H_7/e_8$ | $H_8/e_9$              | $H_{11}/a_{11}$                    | Peças cujo funcionamento necessita de folga por força de dilatação, mau alinhamento etc.      |
| Rotativo             |  <p>Montagem a mão, podendo girar sem esforço.</p> | $H_6/f_6$     | $H_7/f_7$              | $H_8/f_8$              | $H_{10}/d_{10}$<br>$H_{11}/d_{11}$ | Peças que giram ou deslizam com boa lubrificação.<br>Ex.: mancais, eixos etc.                 |
| Deslizante           |  <p>Montagem a mão, com leve pressão.</p>         | $H_6/g_5$     | $H_7/g_6$              | $H_8/g_8$<br>$H_8/h_8$ | $H_{10}/h_{10}$<br>$H_{11}/h_{11}$ | Peças que deslizam ou giram com grande precisão.<br>Ex.: anéis de rolamentos, corrediças etc. |

PEÇAS MÓVEIS  
(UMA COM RELAÇÃO A OUTRA)

Tabela 6.5

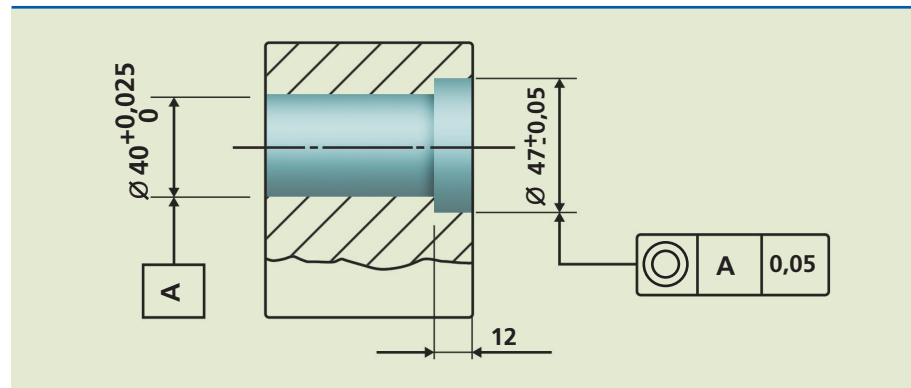
Ajustes recomendados – peças fixas.

| AJUSTES RECOMENDADOS  |  |               |                  |                |                    |  |
|-----------------------|--|---------------|------------------|----------------|--------------------|--|
| Tipos de ajuste       | Exemplo de ajuste  | Extra preciso | Mecânica precisa | Mecânica média | Mecânica ordinária | Exemplo de aplicação   |
|                       |  |               |                  |                |                    |  |
| Deslizante justo      |  <p>Montagem a mão, porém, necessitando de algum esforço.</p> | $H_6/h_5$     | $H_7/h_6$        |                |                    | Encaixes fixos de precisão, órgãos lubrificadas deslocaíveis a mão. Ex.: punções, guias etc. |
| Aderente forçado leve |  <p>Montagem com auxílio de martelo.</p>                      | $H_6/j_5$     | $H_7/j_6$        |                |                    | Órgãos que necessitam de frequentes desmontagens. Ex.: polias, engrenagens, rolamentos etc.  |
| Forçado duro          |  <p>Montagem com auxílio de martelo pesado.</p>               | $H_6/m_6$     | $H_7/m_6$        |                |                    | Órgãos passíveis de montagens e desmontagens sem deterioração das peças.                     |
| À pressão com esforço |  <p>Montagem com auxílio de balancim ou por dilatação.</p>  | $H_6/p_5$     | $H_7/p_6$        |                |                    | Peças impossíveis de serem desmontadas sem deterioração. Ex.: buchas à pressão etc.          |

## Exemplo:

## Peça 1

**Figura 6.55**  
Desenho da peça 1.



Deseja-se fabricar a peça 1 conforme indicado na figura 6.55. A peça tem um furo de 40 mm de diâmetro nominal com um rebaixo de diâmetro igual a 47 mm na profundidade de 12 mm.

A usinagem da peça 1 tem início pelo furo de 40 mm de diâmetro. Ele deverá ser usinado para que a medida final esteja entre a dimensão mínima de 40,000 e a dimensão máxima de 40,025, formando a referência A.

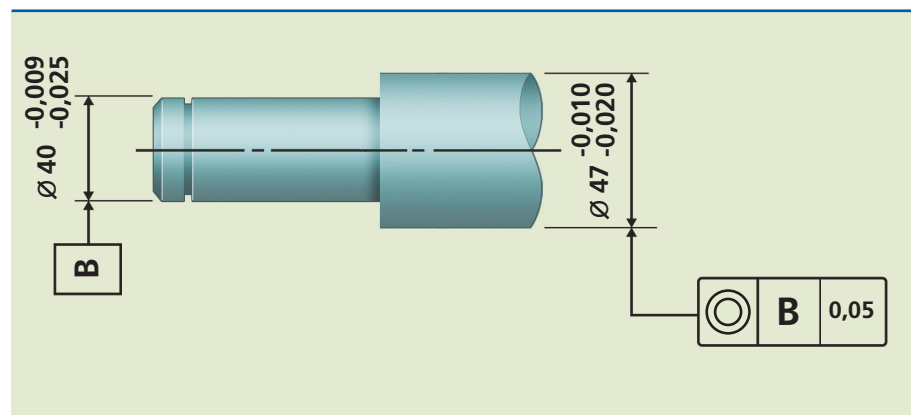
A próxima operação será a usinagem do diâmetro 47 mm com a tolerância  $\pm 0,05$  mm. A simbologia para a dimensão 47 será de concentricidade de 0,05 em relação à superfície do A, formada com a usinagem do diâmetro de 40 mm.

Recomenda-se que os dois diâmetros sejam construídos sem a retirada da peça do dispositivo de fixação da máquina, minimizando erros.

A medição dos furos deverá ser feita com instrumento de medição interna, com três pontas, com aproximação de 0,001 mm.

## Peça 2

**Figura 6.56**  
Desenho da peça 2.



Deseja-se fabricar a peça 2, conforme indicado na figura 6.56.

A usinagem da peça 2 refere-se ao eixo com rebaixo de diâmetro  $40 -0,009/-0,025$  (com tolerância determinada) com referência B.

A outra operação é a usinagem do diâmetro  $47 -0,009/-0,025$ , que, como a simbologia indica, terá a concentricidade de 0,05 mm em relação ao diâmetro B = 40 mm.

Para a operação, recomenda-se desbastar a peça em seus diâmetros, deixando sobremetal para acabamento.

Dar acabamento nos dois diâmetros em uma mesma operação, ou seja, fixada entre pontas no torno, ou, quando necessitar de um tratamento térmico (têmpera e revenimento), deverá ser concluída, fixada entre pontas, em uma retificadora cilíndrica.

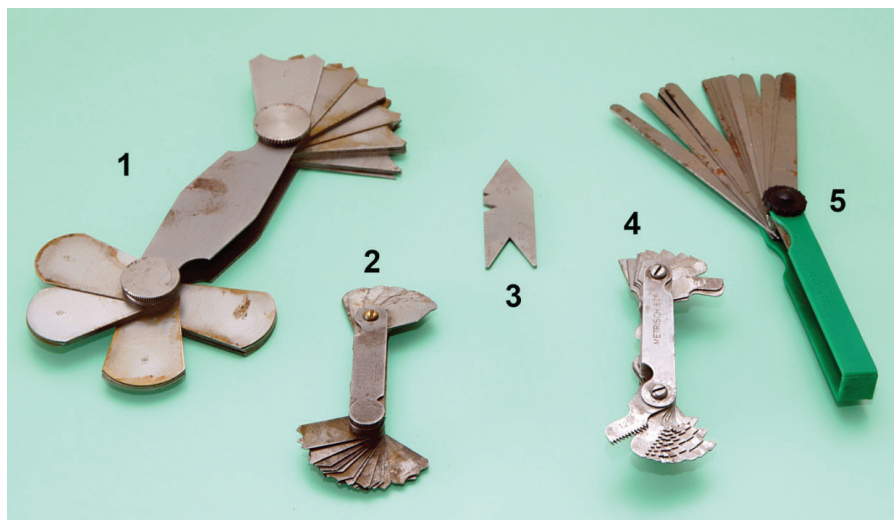
Os diâmetros deverão ser medidos com medidores externos (micrômetros) com aproximação de 0,001 mm.

## 6.5 Calibradores

São instrumentos utilizados na mecânica para a verificação rápida e precisa de ângulos, medidas de roscas, raios etc.

O uso dos instrumentos de verificação e controle no sistema de produção seriada torna o controle de qualidade mais rápido e eficiente por parte dos operadores de máquinas. Esse controle garante que o produto estará de acordo com o especificado no projeto.

As figuras 6.57, 6.58 e 6.59 mostram alguns tipos de calibradores.



**Figura 6.57**

Fotografia de alguns calibradores (instrumentos de verificação e controle utilizados no Laboratório de Metrologia da ETECPV, Mogi das Cruzes, SP).

ARQUIVO PESSOAL

Nas figuras:

1. Verificador de raios grandes (raio 7,5 a 15 mm).
2. Verificador de raios pequenos (raio 1 a 7 mm).
3. Verificador de ângulo para rosca (escantilhão).
4. Verificador de passo de rosca (tipo pente de rosca).
5. Verificador de folga (lâminas).

**Figura 6.58**

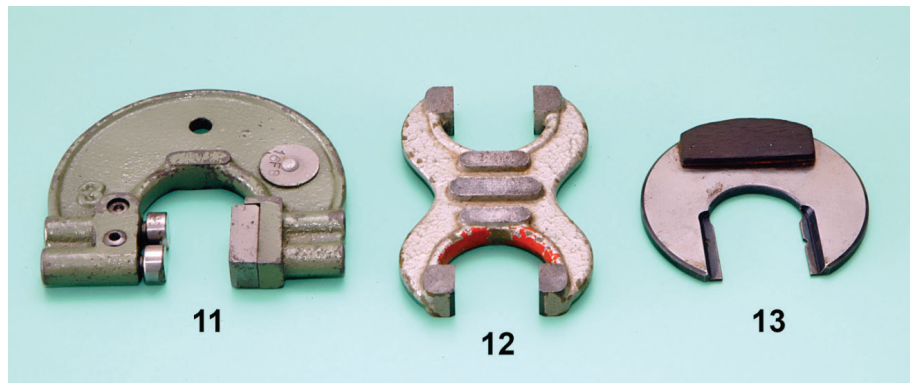
Fotografia de alguns calibradores (instrumentos de verificação e controle utilizados no Laboratório de Metrologia da ETECPV, Mogi das Cruzes, SP).



6. Calibrador de rosca tipo tampão Passa/Não Passa (P/NP).
7. Calibrador para furo tipo tampão Passa/Não Passa (P/NP).
8. Calibrador de rosca trapezoidal interna com três entradas.
9. Calibrador de rosca externa Passa/Não Passa tipo rolete.
10. Calibrador de rosca externa tipo anel.

**Figura 6.59**

Fotografia de alguns calibradores (instrumentos de verificação e controle utilizados no Laboratório de Metrologia da ETECPV, Mogi das Cruzes, SP).

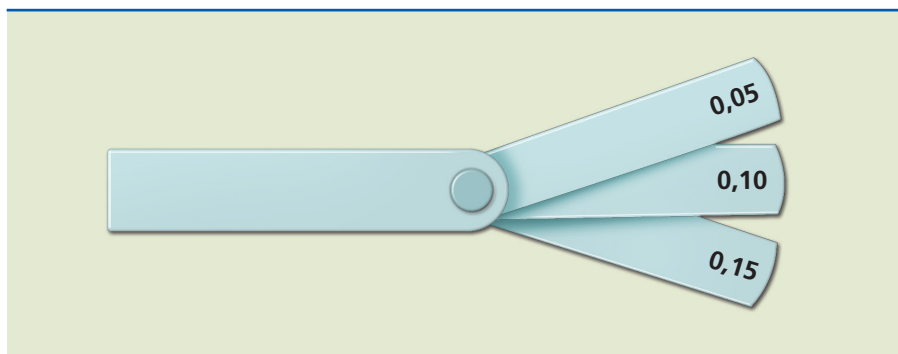




11. Calibrador de boca ajustável tipo Passa/Não Passa (P/NP) com batente fixo e pinos ajustáveis, para eixos, com verificação progressiva.
12. Calibrador de boca fixa Passa/Não Passa (P/NP) tipo ferradura, para eixos, com duas verificações.
13. Calibrador de boca fixa Passa/Não Passa (P/NP) para eixos, com verificação progressiva.

### 6.5.1 Verificadores de folga

São lâminas de várias espessuras, partindo de 0,05 mm, com incrementos de 0,05 mm. As lâminas são agrupadas em forma de “canivete”, para verificar as folgas existentes em órgãos de máquinas ou conjunto mecânicos, mesmo na montagem de conjuntos móveis em que são prescritas folgas controladas pelo projeto (ver figura 6.60).



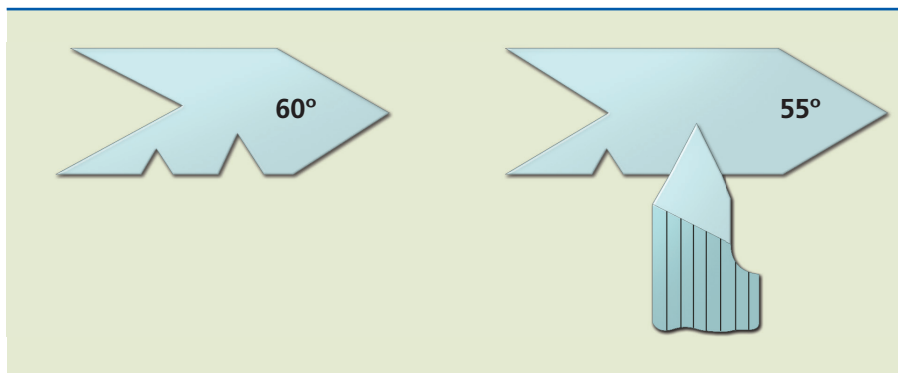
**Figura 6.60**

Verificador de folga.

### 6.5.2 Verificadores de ângulo

Utilizados para a confecção de ferramentas de corte para roscas. São chamados escantilhões, sendo o ângulo de 60° para rosca métrica e o de 55° para rosca Whitworth.

Também usados no controle da posição da ferramenta de corte de máquina, para que o ângulo do filete esteja perpendicular ao eixo geométrico do parafuso a ser roscado (ver figura 6.61).



**Figura 6.61**

Verificadores de ângulo.

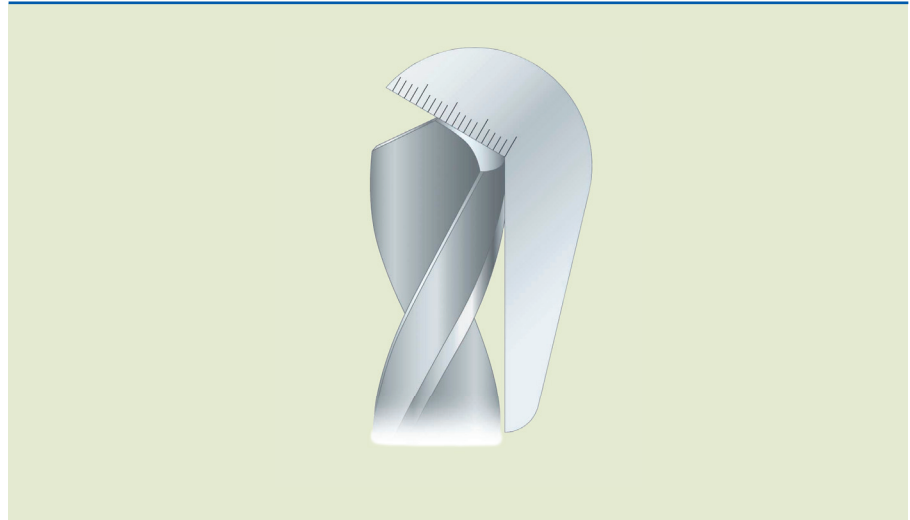
### 6.5.3 Verificadores de ângulo de broca

Usados no controle do ângulo da ponta da broca, no processo de afiação.

O ângulo da ponta da broca de  $118^\circ$  é usado para aquelas destinadas a furos em aço em geral. Na construção típica mais utilizada, contém uma escala para o controle do comprimento do fio de corte (figura 6.62).

**Figura 6.62**

Verificador de ângulo de broca (para furar materiais confeccionados em aço).



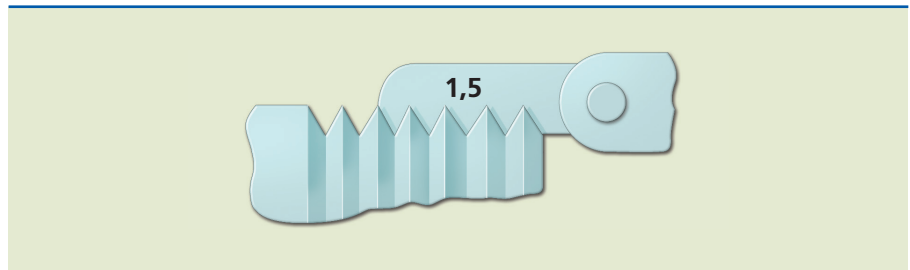
### 6.5.4 Verificadores do passo da rosca

Instrumentos usados para a verificação rápida do tipo de rosca e o passo correspondente.

São encontrados em forma de “canivete”, no qual há lâminas indicando ser rosca métrica ou Whitworth. Também é chamado de pente de rosca (figura 6.63).

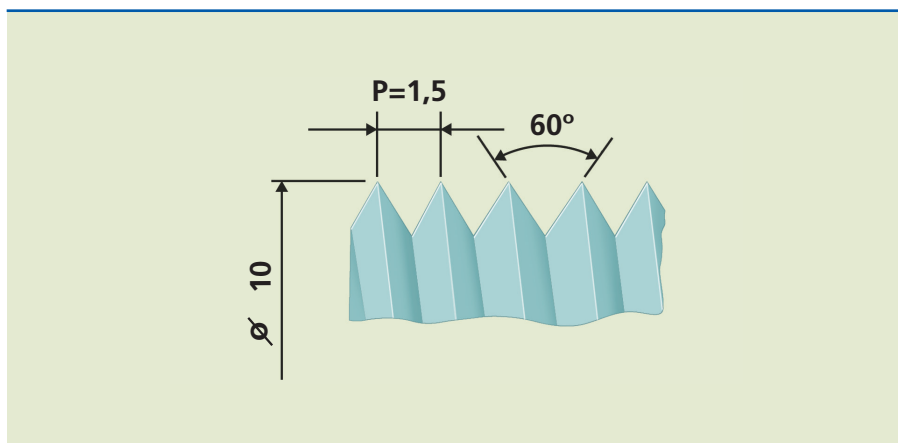
**Figura 6.63**

Verificador do passo da rosca.



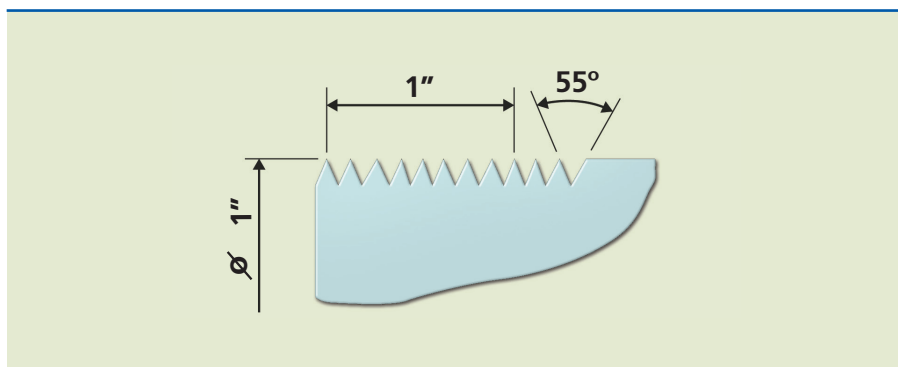
Ao verificar a rosca de um parafuso, a lâmina que se adaptar perfeitamente ao perfil da rosca métrica indica também, na inscrição gravada na lâmina, o passo correspondente ao tamanho do parafuso, ou seja, seu diâmetro.

Exemplo: O diâmetro do parafuso medido com o paquímetro indica 10 mm e a lâmina do pente de rosca indica o passo de 1,5 mm. Será, então, preparado o torno para a confecção da rosca  $M10 \times 1,5$  (figura 6.64).

**Figura 6.64**

Exemplo de rosca  
(métrica) M10 × 1,5.

Se no diâmetro do parafuso ou eixo, fornecido com o paquímetro, é encontrado o diâmetro de 1" e a lâmina do pente que se encaixa melhor ao perfil, indicando 8 fpp, então será preparado o torno para confeccionar a rosca com o diâmetro 1" (uma polegada) e 8 filetes por polegada, W 1" – 8 fpp (figura 6.65).

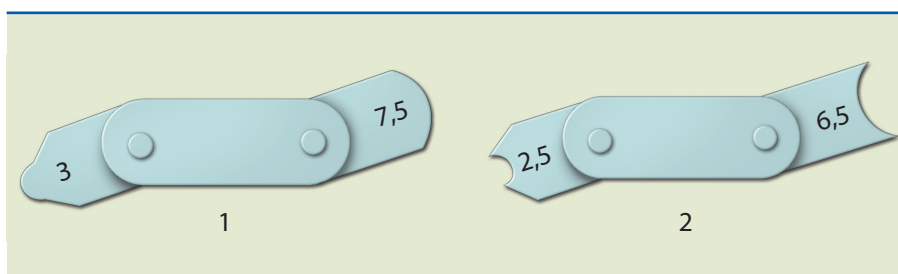
**Figura 6.65**

Exemplo de rosca  
W1" – 8 fpp.

### 6.5.5 Verificador de raios

Instrumento usado para a verificação de raios internos (côncavos) e externos (convexos) contendo jogo de lâminas disposto em forma de “canivete” para os dois tipos de raios.

Aplicado a raios grandes, permite verificar o raio na peça. No caso de raios pequenos, serve para verificar a afiação de ferramenta (figura 6.66).

**Figura 6.66**

Verificador de raios (1)  
Verificador de raios (2).

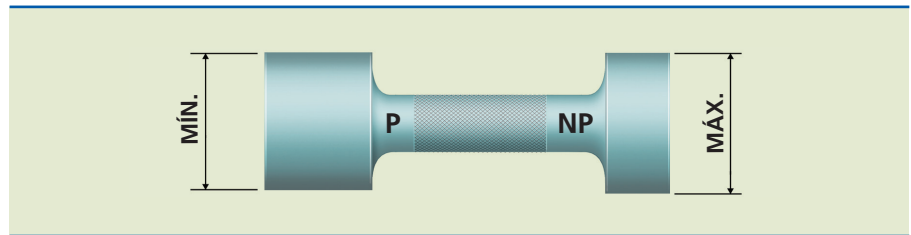
### 6.5.6 Calibrador tampão P/NP (Passa/Não Passa)

Instrumento fabricado em aço especial (VC), temperado e retificado, usado no controle de furos.

É conhecido como calibrador do tipo Passa/Não Passa. Para calibração de furos, ele tem dois diâmetros. No processo de calibração, o menor diâmetro do calibrador deve, obrigatoriamente, passar através do furo. Para tanto, é construído na dimensão mínima possível. O maior diâmetro do calibrador não deve ser capaz de entrar no furo. Assim, o maior diâmetro do calibrador é confeccionado na máxima dimensão do furo, e este é rejeitado na situação em que o diâmetro menor não passe ou o diâmetro maior passe (figura 6.67).

**Figura 6.67**

Exemplo de calibrador Passa/Não Passa.

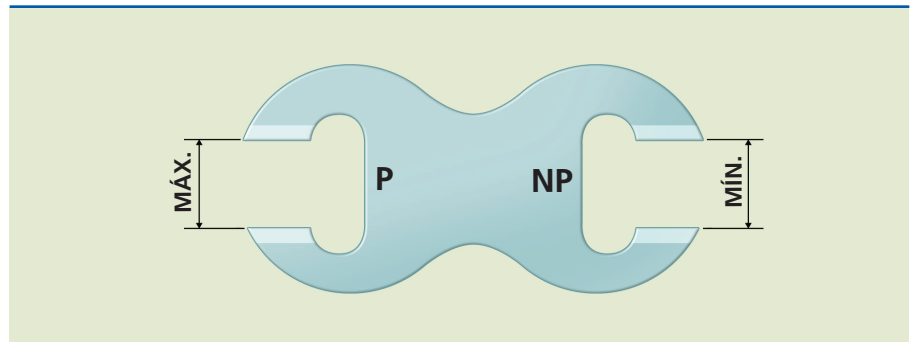


### 6.5.7 Calibrador de boca fixa: P/NP (Passa/Não Passa)

Instrumento fabricado em aço especial, temperado e retificado, usado no controle de eixos (ver figura 6.68).

**Figura 6.68**

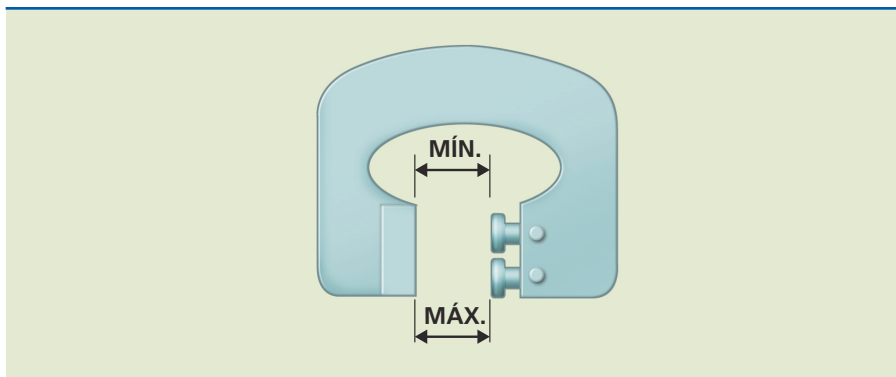
Exemplo de calibrador de boca fixa (Passa/Não Passa) para eixos.



O lado P (Passa) tem a dimensão máxima do eixo, e o lado NP (Não Passa) tem a dimensão mínima do eixo, que não deve passar quando em contato com a peça.

### 6.5.8 Calibrador de boca ajustável

A função deste instrumento é a mesma do calibrador de boca fixa. No entanto, o calibrador de boca ajustável conta com um batente fixo de um lado, e, no lado oposto, dois pinos. Pode-se ajustar a dimensão mínima no pino de dentro e a dimensão máxima no outro pino, e para o ajuste é necessário utilizar blocos padrão para determinar as dimensões pelo método de empilhamento (figura 6.69).

**Figura 6.69**

Exemplo de calibre de boca ajustável (Passa/Não Passa) para eixos.

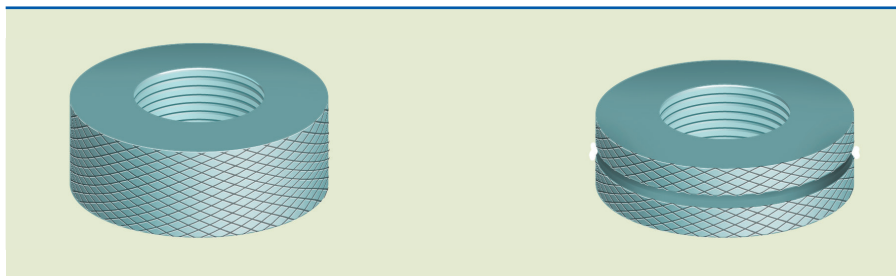
A utilização desse instrumento torna o controle da peça mais rápido; com apenas uma verificação, podemos saber se a peça está dentro da tolerância ou não.

### 6.5.9 Calibrador de rosca – tipo anel

Fabricado em aço especial, temperado e retificado, é utilizado na verificação de roscas externas.

Para esse tipo, usa-se um jogo de dois anéis, mas há diferença na espessura deles (figura 6.70).

O da medida maior (mais largo) é usado na verificação da dimensão máxima, e o da medida menor (mais fino), que não deve ser roscado, na verificação da dimensão mínima.

**Figura 6.70**

Calibrador de rosca externa – tipo anel.

Nesse tipo de calibre, as dimensões máximas e mínimas são determinadas na dimensão média ou primitiva da rosca, também chamada de diâmetro dos flancos.

### 6.5.10 Calibrador de rosca P/NP (Passa/Não Passa)

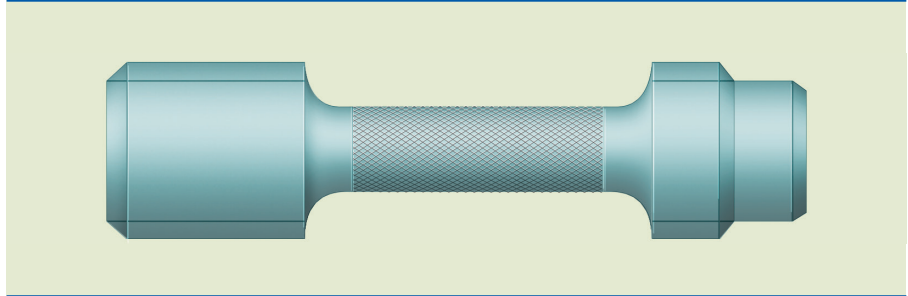
É fabricado em aço especial, temperado e retificado, e usado na verificação de furos roscados.

O lado mais longo determina a dimensão mínima da rosca, que deve entrar no furo roscado; o lado mais curto determina a dimensão máxima da rosca, que não deve entrar no furo roscado. Ver figura 6.71.

As dimensões máxima e mínima são aplicadas no diâmetro dos flancos (médio).

O lado NP (Não Passa) tem uma parte do corpo, no extremo, sem rosca, com a medida do furo da rosca (diâmetro interno), para poder ser identificado com facilidade (figura 6.71).

**Figura 6.71**  
Calibrador de rosca  
interna P/NP.

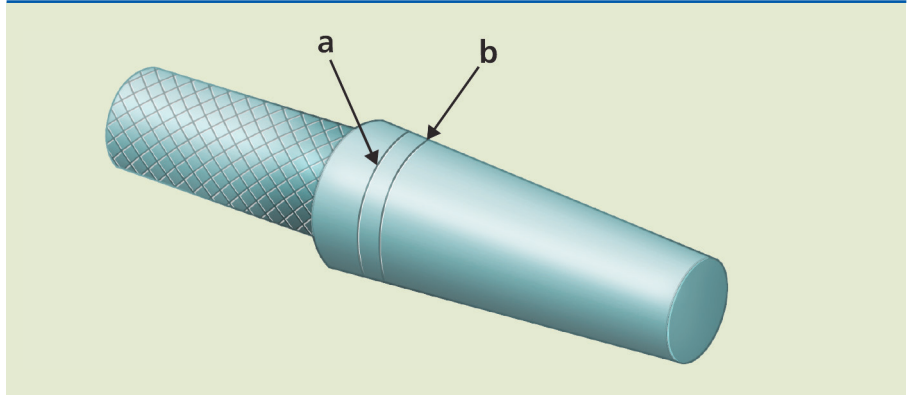


### 6.5.11 Calibrador cônico

Fabricado em aço especial, temperado e retificado, é usado na verificação de partes cônicas das peças.

É fornecido em jogo de duas peças, calibrado para furos cônicos e para eixos cônicos.

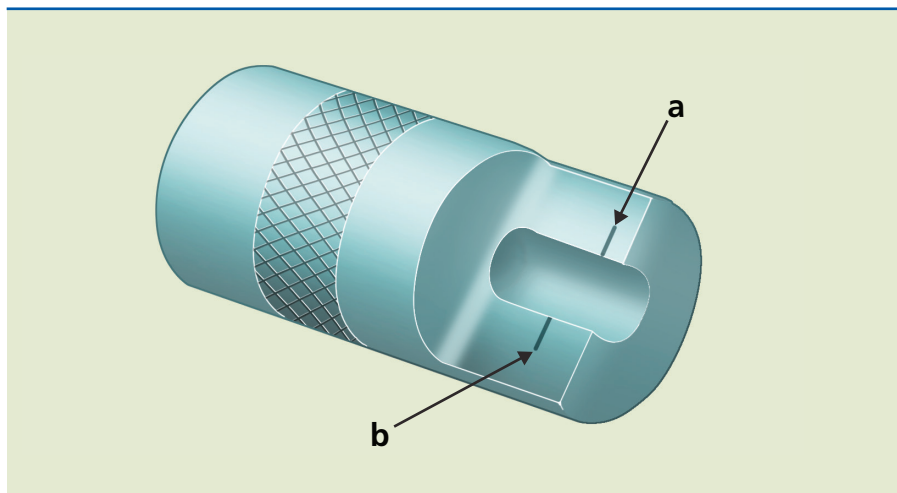
**Figura 6.72**  
Calibrador para furo cônico.



Na parte do diâmetro maior existem dois traços (ver o esquema de um calibrador cônico na figura 6.72), sendo o  $a$  indicado para calibrar o ajuste do furo cônico na dimensão máxima, e o  $b$ , na dimensão mínima.

O calibrador para eixo cônico tem um rebaixo na parte do diâmetro menor, no qual existem dois traços como referência, sendo o  $a$  para a dimensão máxima, e o  $b$ , para a dimensão mínima.

Esses calibradores são muito utilizados para a verificação de cone Morse, cone Métrico e cone Brow & Sharpe, usados em ferramentas ou acessórios de máquinas operatrizes, que contenham os alojamentos de ferramentas nesses padrões. Ver desenho esquemático na figura 6.73.

**Figura 6.73**

Calibrador para eixo cônico.

## 6.6 Controle da rugosidade e da forma geométrica

De maneira geral, distinguem-se em uma superfície: a forma, as ondulações e a rugosidade.

A rugosidade superficial, ou seja, a forma assumida pela superfície de separação sólido-ar adquiriu enorme importância na tecnologia moderna. Essas superfícies, por mais perfeitas que sejam, sempre apresentam irregularidades em relação à superfície geométrica idealizada.

A rugosidade influi no comportamento das superfícies em várias de suas utilizações, como, por exemplo: atrito, desgaste, corrosão, aparência, resistência à fadiga, propriedades óticas, escoamento de fluidos, superfície de medição (blocos padrão, micrômetros, paquímetros) e aderência à pintura.

### 6.6.1 Erros macrogeométricos e microgeométricos

Os desvios da superfície real em relação à geométrica podem ser considerados:

a) erros macrogeométricos (erros de forma), que podem ser medidos com instrumentos de medição convencional;

b) erros microgeométricos (rugosidades), que só podem ser avaliados com auxílio de aparelhos especiais (rugosímetros, perfilógrafos, perfiloscópios etc.). A separação entre os erros macro e microgeométricos é arbitrária.

### 6.6.2 Observação e medição das rugosidades

A observação de uma superfície rugosa permite caracterizá-la pelas seguintes particularidades (ilustradas na figura 6.74):

**Superfície efetiva** – obtida por meio de instrumentos analisadores com um contato bastante amplo (régua de controle).

**Superfície geométrica** – superfície ideal prescrita no projeto, na qual não existem erros de forma e de acabamento.

**Superfície real** – limita um corpo e o separa do meio ambiente. Sendo impraticável a determinação dos erros de todos os pontos de uma superfície real, faz-se a determinação ao longo de linhas que constituem os perfis da superfície examinada.

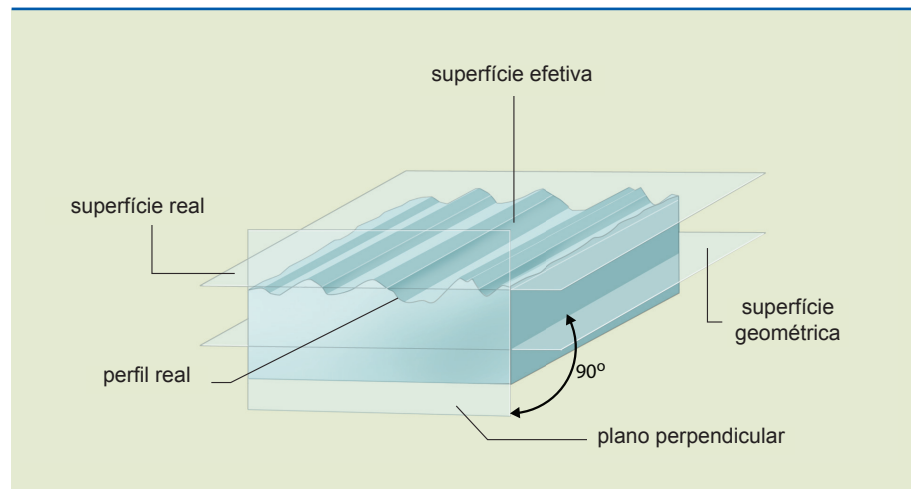
**Perfil efetivo** – interseção da superfície efetiva com um plano perpendicular à superfície geométrica.

**Perfil geométrico** – interseção da superfície efetiva com um plano perpendicular a ela.

**Perfil real** – interseção da superfície real com um plano perpendicular à superfície geométrica.

**Figura 6.74**

Particularidades de uma superfície.

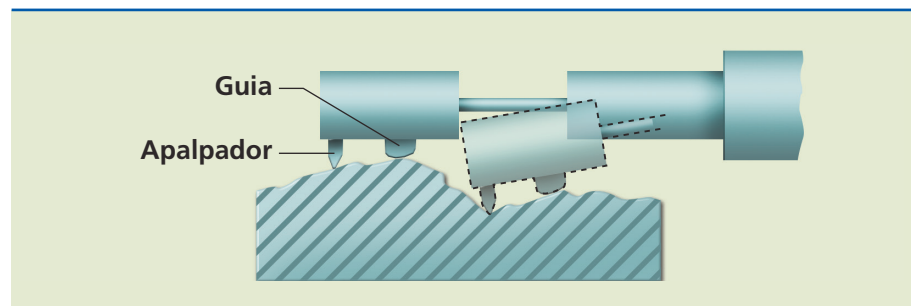


### 6.6.3 Avaliação da rugosidade

O processo da determinação das rugosidade de uma superfície consiste basicamente em percorrê-la com um apalpador de formato normalizado, acompanhado de uma guia que se move verticalmente em relação a ela (figura 6.75).

**Figura 6.75**

Processo mecânico (de contato) para determinação da rugosidade.





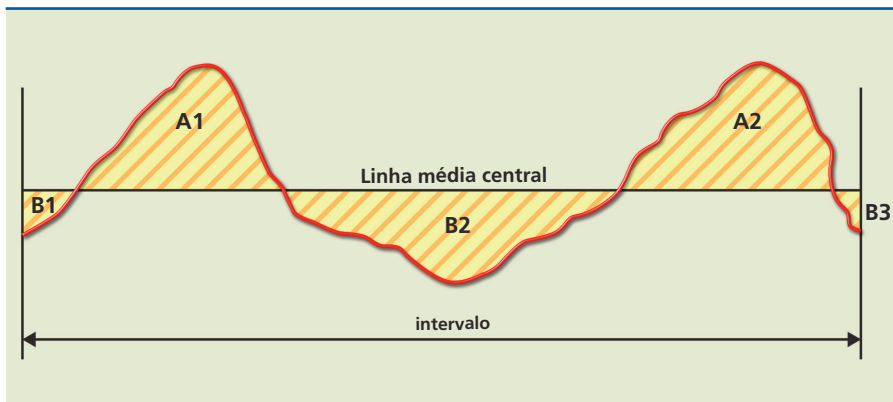
Enquanto o apalpador acompanha a rugosidade, a guia ou sapata acompanha as ondulações da superfície; os movimentos de ambos são transformados em impulsos elétricos, registrados em um mostrador e também em uma representação gráfica equivalente.

A norma mais conhecida internacionalmente, e também empregada no Brasil, é a do desvio médio aritmético ( $R_a$ ).

**Desvio médio aritmético ( $R_a$ )** – média dos valores absolutos das ordenadas do perfil efetivo à linha média, em um comprimento de amostragem.

**Comprimento de amostragem (L)** – comprimento medido na direção do perfil real, que permite avaliar os parâmetros da rugosidade.

**Linha média** – linha paralela à direção geral do perfil real, no comprimento de amostragem. As áreas superiores, compreendidas entre ela e o perfil efetivo, devem ter soma igual à das áreas inferiores (ver indicação da linha média na figura 6.76).



**Figura 6.76**

Linha média.

Com base na figura 6.77, para determinação da linha média em certo intervalo, por definição, tem-se:

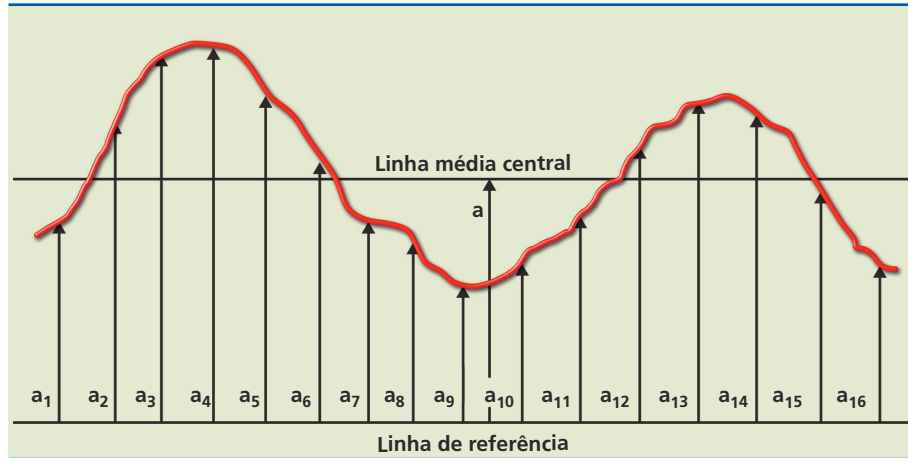
$$A1 + A2 = B1 + B2 + B3$$

Para achar a posição da linha média central a partir de uma linha de referência, mede-se certo número de ordenadas equivalentes,  $a_1, a_2, a_3, \dots, a_n$  e aplica-se a equação:

$$a = \frac{a_1 + a_2 + a_3 + \dots + a_n}{n}$$

sendo  $n$  o número de ordenadas equidistantes no intervalo considerado. Quando o “intervalo” é variado, o  $a$  também é. Quanto maior for  $n$ , mais preciso será o valor de  $a$ . Ver a cota na figura 6.77.

**Figura 6.77**  
Linha média.



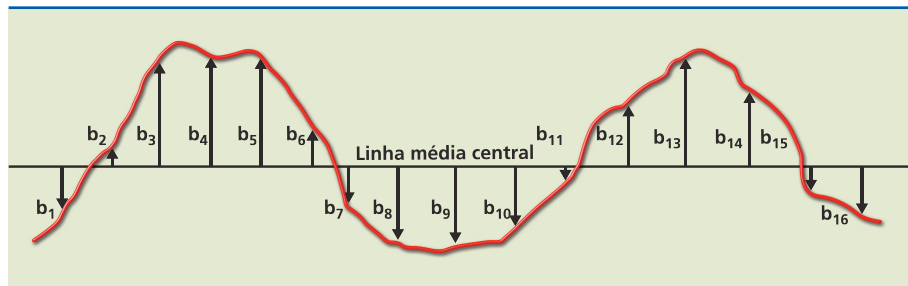
O acabamento superficial pode ser definido pelo cálculo da raiz média quadrática (RMS) dos afastamentos (ver indicação dos afastamentos na figura 6.77), em relação à linha média central, dos picos e vales, conforme equação:

$$h_{\text{RMS}} = \sqrt{\frac{b_1^2 + b_2^2 + b_3^2 + \dots + b_n^2}{n}}$$

O acabamento superficial também pode ser calculado pela média aritmética ( $R_a$ ) dos afastamentos em relação à linha média central, com seus valores absolutos.

$$h_{\text{Ra}} = \frac{|b_1| + |b_2| + |b_3| + \dots + |b_n|}{n}$$

**Figura 6.78**  
Afastamentos em relação à linha média central.



Para transformar RMS do Sistema Internacional (m) para o Sistema Britânico (polegada = in), teremos:

$$\frac{h_{\text{RMS}}(\text{SI})}{0,0254} = h_{\text{RMS}}(\text{SB})$$

NOTA: Os valores de  $R_a$  são dados nos mostradores dos equipamentos por CLA (*center line average*, do inglês, que quer dizer: centro da linha média).

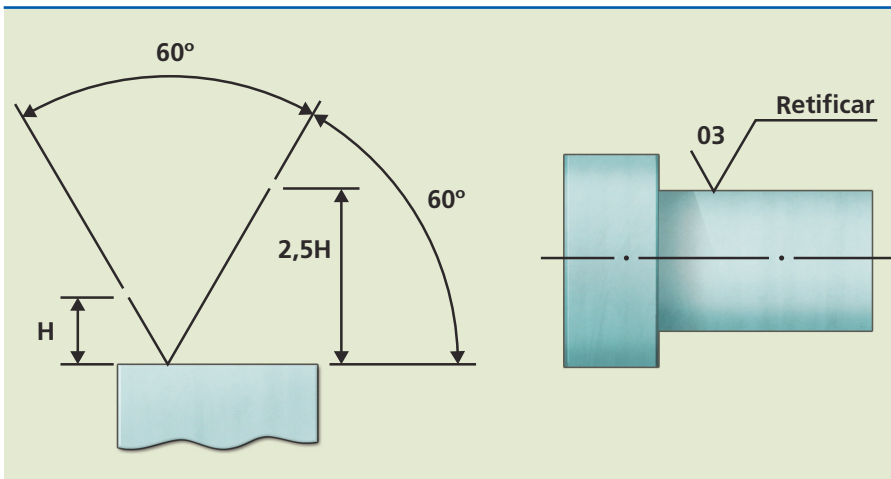
### 6.6.4 Classificação da rugosidade

A fim de limitar o número de valores dos parâmetros a serem usados na medição e nas especificações, recomenda-se os seguintes valores de  $R_a$ , de acordo com o processo de usinagem, conforme tabela 6.7; e os valores mínimos de comprimento de amostragem são recomendados na tabela 6.8. Nos rugosímetros, o comprimento de amostragem é dado por *cut-off*.

### 6.6.5 Simbologia

Nos desenhos, a indicação da rugosidade das superfícies é dada segundo exemplo ilustrativo da figura 6.79. A indicação da rugosidade é expressa em microns e está colocada no interior do símbolo. Sobre a linha horizontal ao traço maior do símbolo, é indicado o tipo de usinagem ou acabamento (torneiar, retificar, polir etc).

Abaixo da linha horizontal, é indicada a orientação preferencial dos sulcos, conforme a tabela 6.6.



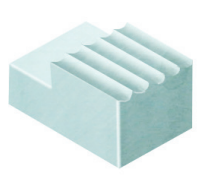
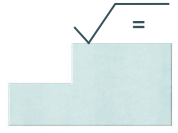
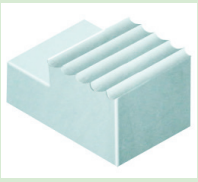

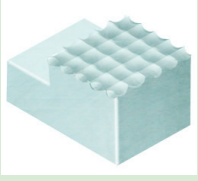

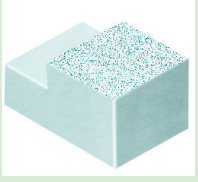

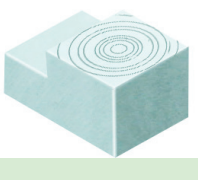

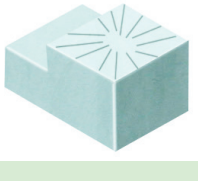

**Figura 6.79**

Exemplos para especificação de acabamentos.

Símbolo gráfico indicando uma rugosidade correspondente a um desvio médio aritmético  $R_a = 0,030 \mu\text{m}$ , que deverá ser avaliado em direção à perpendicular dos sulcos.

**Tabela 6.6**

Sinais convencionais.

| Sinais | Perspectiva esquemática   | Indicação no desenho  | Orientação dos sulcos  | Direção da medição da rugosidade ou plano do perfil                 |
|--------|---|---|--|---|
| =      |    |    | Os sulcos devem ser orientados paralelamente ao traço da superfície sobre o qual o símbolo se apoia, no desenho.                       | Perpendicular à direção dos sulcos.                                 |
| ⊥      |    |    | Os sulcos devem ser orientados em direção normal ao traço da superfície sobre o qual o símbolo se apoia, no desenho.                   | Perpendicular à direção dos sulcos.                                 |
| X      |   |   | Os sulcos devem ser orientados segundo duas direções cruzadas.   | Segundo a bissetriz dos ângulos formados pelas direções dos sulcos. |
| M      |  |  | Os sulcos devem ser orientados segundo várias direções (sulcos multidirecionais).  | Em qualquer direção.  |
| C      |  |  | Os sulcos devem ser aproximadamente concêntricos com o centro da superfície à qual o símbolo se refere.                                | Radial.   |
| R      |  |  | Os sulcos devem ser orientados segundo direções aproximadamente radiais em relação ao centro da superfície à qual o símbolo se refere. | Normal a um raio.   |

| Processos de usinagem       | $R_a = CLA$  | L = comprimento de amostragem |
|-----------------------------|--------------|-------------------------------|
| Superacabamento             | 0,025 – 0,20 | 0,25 / 075                    |
| Lapidação                   | 0,025 – 0,40 | 0,25 / 075                    |
| Brunimento                  | 0,10 – 0,80  | 0,25 / 075                    |
| Retificação                 | 0,10 – 1,60  | 0,25 / 0,75 / 2,50            |
| Torneamento com diamante    | 0,20 – 0,40  | 0,25 / 0,75                   |
| Torneamento simples         | 0,40 – 6,30  | 0,75 a 2,50                   |
| Broqueamento ou alargamento | 0,40 – 6,30  | 0,75 a 2,50                   |
| Brochamento                 | 0,80 – 3,20  | 0,75 a 2,50                   |
| Fresamento                  | 0,80 – 6,30  | 0,75 a 2,50                   |
| Eletroerosão                | 1,60 – 6,30  | 0,25 – 0,75                   |
| Aplainamento                | 1,60 – 12,50 | 2,50                          |

**Tabela 6.7**

Processos de usinagem.

| L = comprimento de amostragem            |                  |                  |                |                |
|--|------------------|------------------|----------------|----------------|
| Em mm<br>Indicado para baixa velocidade  | 0,075<br>(0,025) | 0,25<br>(0,08)   | 0,75<br>(0,25) | 2,50<br>(0,8)  |
| Em pol<br>Indicado para baixa velocidade | .003"<br>(0,001) | .01"<br>(0,0033) | .03"<br>(0,01) | .1"<br>(0,033) |

**Tabela 6.8**

Comprimento mínimo de amostragem.

$V = 3 \text{ mm/s}$  (normal)

$V = 1 \text{ mm/s}$  (baixa velocidade =  $L \times 0,3$ )

**Tabela 6.9**

Qualidade da superfície de acabamento.

|                                |                       | Profundidade da rugosidade $R_o = \nu$ ( $1 \nu = 0,001 \text{ mm}$ ) |      |      |      |      |      |      |      |      |      |      |      |      |      |       |      |      |      |     |     |     |     |     |      |
|--------------------------------|-----------------------|---|------|------|------|------|------|------|------|------|------|------|------|------|------|-------|------|------|------|-----|-----|-----|-----|-----|------|
|                                |                       | N1  |      | N2   |      | N3   |      | N4   |      | N5   |      | N6   |      | N7   |      | N8    |      | N9   |      | N10 |     | N11 |     | N12 |      |
| Baseada no NBR 5405 a 130 1302 |                       | 0,025   | 0,04 | 0,08 | 0,10 | 0,16 | 0,20 | 0,40 | 0,60 | 0,80 | 1,60 | 2,50 | 3,20 | 6,30 | 10,0 | 12,50 | 25,0 | 40,0 | 50,0 | 100 | 160 | 250 | 400 | 630 | 1000 |
| Operação                       | Acabamento            |   |      |      |      |      |      |      |      |      |      |      |      |      |      |       |      |      |      |     |     |     |     |     |      |
| Alargar                        | Fino                  |   |      |      |      |      |      |      |      |      |      |      |      |      |      |       |      |      |      |     |     |     |     |     |      |
|                                | De precisão           |   |      |      |      |      |      |      |      |      |      |      |      |      |      |       |      |      |      |     |     |     |     |     |      |
| Aplainar                       | Pré-aplainar          |   |      |      |      |      |      |      |      |      |      |      |      |      |      |       |      |      |      |     |     |     |     |     |      |
|                                | Desbastar             |   |      |      |      |      |      |      |      |      |      |      |      |      |      |       |      |      |      |     |     |     |     |     |      |
|                                | Alisar                |   |      |      |      |      |      |      |      |      |      |      |      |      |      |       |      |      |      |     |     |     |     |     |      |
| Brochar                        | Brochar               |   |      |      |      |      |      |      |      |      |      |      |      |      |      |       |      |      |      |     |     |     |     |     |      |
|                                | Fino                  |   |      |      |      |      |      |      |      |      |      |      |      |      |      |       |      |      |      |     |     |     |     |     |      |
| Escarear                       | Escarear              |   |      |      |      |      |      |      |      |      |      |      |      |      |      |       |      |      |      |     |     |     |     |     |      |
|                                | Fino                  |   |      |      |      |      |      |      |      |      |      |      |      |      |      |       |      |      |      |     |     |     |     |     |      |
| Forjar                         | Forjamento sem matriz |   |      |      |      |      |      |      |      |      |      |      |      |      |      |       |      |      |      |     |     |     |     |     |      |
|                                | Forjamento com matriz |   |      |      |      |      |      |      |      |      |      |      |      |      |      |       |      |      |      |     |     |     |     |     |      |
|                                | Forjamento de pressão |   |      |      |      |      |      |      |      |      |      |      |      |      |      |       |      |      |      |     |     |     |     |     |      |
| Fresar                         | Desbastar             |   |      |      |      |      |      |      |      |      |      |      |      |      |      |       |      |      |      |     |     |     |     |     |      |
|                                | Alisar                |   |      |      |      |      |      |      |      |      |      |      |      |      |      |       |      |      |      |     |     |     |     |     |      |
|                                | Fino                  |   |      |      |      |      |      |      |      |      |      |      |      |      |      |       |      |      |      |     |     |     |     |     |      |
| Fundir                         | Fundição em areia     |   |      |      |      |      |      |      |      |      |      |      |      |      |      |       |      |      |      |     |     |     |     |     |      |
|                                | Fundição em coquilha  |   |      |      |      |      |      |      |      |      |      |      |      |      |      |       |      |      |      |     |     |     |     |     |      |
|                                | Fundição sob pressão  |   |      |      |      |      |      |      |      |      |      |      |      |      |      |       |      |      |      |     |     |     |     |     |      |
| Laminar                        | A quente              |   |      |      |      |      |      |      |      |      |      |      |      |      |      |       |      |      |      |     |     |     |     |     |      |
|                                | A frio                |   |      |      |      |      |      |      |      |      |      |      |      |      |      |       |      |      |      |     |     |     |     |     |      |
| Lapidar                        | Desbastar             |   |      |      |      |      |      |      |      |      |      |      |      |      |      |       |      |      |      |     |     |     |     |     |      |
|                                | Alisar                |   |      |      |      |      |      |      |      |      |      |      |      |      |      |       |      |      |      |     |     |     |     |     |      |
|                                | Fino                  |   |      |      |      |      |      |      |      |      |      |      |      |      |      |       |      |      |      |     |     |     |     |     |      |
|                                | De precisão           |   |      |      |      |      |      |      |      |      |      |      |      |      |      |       |      |      |      |     |     |     |     |     |      |
| Limar                          | Desbastar             |   |      |      |      |      |      |      |      |      |      |      |      |      |      |       |      |      |      |     |     |     |     |     |      |
|                                | Alisar                |   |      |      |      |      |      |      |      |      |      |      |      |      |      |       |      |      |      |     |     |     |     |     |      |
|                                | Limalha               |   |      |      |      |      |      |      |      |      |      |      |      |      |      |       |      |      |      |     |     |     |     |     |      |
| Polir                          | Polir com máquina     |   |      |      |      |      |      |      |      |      |      |      |      |      |      |       |      |      |      |     |     |     |     |     |      |
|                                | Polir                 |   |      |      |      |      |      |      |      |      |      |      |      |      |      |       |      |      |      |     |     |     |     |     |      |
| Polir sob pressão              | Polimento de aperto   |   |      |      |      |      |      |      |      |      |      |      |      |      |      |       |      |      |      |     |     |     |     |     |      |
|                                | Polimento com rolo    |   |      |      |      |      |      |      |      |      |      |      |      |      |      |       |      |      |      |     |     |     |     |     |      |



|                                     |                                   | Profundidade da rugosidade $R_o = \sqrt{1 \sqrt{1} = 0,001 \text{ mm}}$ |      |      |      |      |      |      |      |      |      |      |      |      |      |       |      |      |      |     |     |     |     |     |      |
|-------------------------------------|-----------------------------------|---|------|------|------|------|------|------|------|------|------|------|------|------|------|-------|------|------|------|-----|-----|-----|-----|-----|------|
|                                     |                                   | N1  |      |      |      | N2   |      |      |      | N3   |      |      |      | N4   |      |       |      |      |      |     |     |     |     |     |      |
| Baseada no NBR 5405 a 130 1302      |                                   | 0,025   | 0,04 | 0,08 | 0,10 | 0,16 | 0,20 | 0,40 | 0,60 | 0,80 | 1,60 | 2,50 | 3,20 | 6,30 | 10,0 | 12,50 | 25,0 | 40,0 | 50,0 | 100 | 160 | 250 | 400 | 630 | 1000 |
| Operação                            | Acabamento                        |   |      |      |      |      |      |      |      |      |      |      |      |      |      |       |      |      |      |     |     |     |     |     |      |
| Prensar                             | Prensar                           |   |      |      |      |      |      |      |      |      |      |      |      |      |      |       |      |      |      |     |     |     |     |     |      |
|                                     | Cunhar                            |   |      |      |      |      |      |      |      |      |      |      |      |      |      |       |      |      |      |     |     |     |     |     |      |
| Rasquetear                          | 1 a 3 marcações por $\text{cm}^2$ |   |      |      |      |      |      |      |      |      |      |      |      |      |      |       |      |      |      |     |     |     |     |     |      |
|                                     | 3 a 5 marcações por $\text{cm}^2$ |   |      |      |      |      |      |      |      |      |      |      |      |      |      |       |      |      |      |     |     |     |     |     |      |
| Retificar                           | Grosso                            |   |      |      |      |      |      |      |      |      |      |      |      |      |      |       |      |      |      |     |     |     |     |     |      |
|                                     | Retificar                         |   |      |      |      |      |      |      |      |      |      |      |      |      |      |       |      |      |      |     |     |     |     |     |      |
|                                     | Fino                              |   |      |      |      |      |      |      |      |      |      |      |      |      |      |       |      |      |      |     |     |     |     |     |      |
|                                     | De precisão                       |   |      |      |      |      |      |      |      |      |      |      |      |      |      |       |      |      |      |     |     |     |     |     |      |
| Rodar                               | Rodagem simples                   |   |      |      |      |      |      |      |      |      |      |      |      |      |      |       |      |      |      |     |     |     |     |     |      |
|                                     | Superacabamento                   |   |      |      |      |      |      |      |      |      |      |      |      |      |      |       |      |      |      |     |     |     |     |     |      |
|                                     | Superacabamento com rolo          |   |      |      |      |      |      |      |      |      |      |      |      |      |      |       |      |      |      |     |     |     |     |     |      |
| Soprar                              | Com jato de areia grossa          |   |      |      |      |      |      |      |      |      |      |      |      |      |      |       |      |      |      |     |     |     |     |     |      |
|                                     | Com jato de areia média           |   |      |      |      |      |      |      |      |      |      |      |      |      |      |       |      |      |      |     |     |     |     |     |      |
|                                     | Com jato de areia fina            |   |      |      |      |      |      |      |      |      |      |      |      |      |      |       |      |      |      |     |     |     |     |     |      |
|                                     | Com jato de esferas               |   |      |      |      |      |      |      |      |      |      |      |      |      |      |       |      |      |      |     |     |     |     |     |      |
| Tornear internamente e externamente | Pré-tornear                       |   |      |      |      |      |      |      |      |      |      |      |      |      |      |       |      |      |      |     |     |     |     |     |      |
|                                     | Desbastar                         |   |      |      |      |      |      |      |      |      |      |      |      |      |      |       |      |      |      |     |     |     |     |     |      |
|                                     | Alisar                            |   |      |      |      |      |      |      |      |      |      |      |      |      |      |       |      |      |      |     |     |     |     |     |      |
|                                     | T. fino com vidia                 |   |      |      |      |      |      |      |      |      |      |      |      |      |      |       |      |      |      |     |     |     |     |     |      |
|                                     | T. de precisão com diamante       |   |      |      |      |      |      |      |      |      |      |      |      |      |      |       |      |      |      |     |     |     |     |     |      |
| Trefilar                            | Estirar e repuxar                 |   |      |      |      |      |      |      |      |      |      |      |      |      |      |       |      |      |      |     |     |     |     |     |      |
|                                     | Estirar com precisão              |   |      |      |      |      |      |      |      |      |      |      |      |      |      |       |      |      |      |     |     |     |     |     |      |

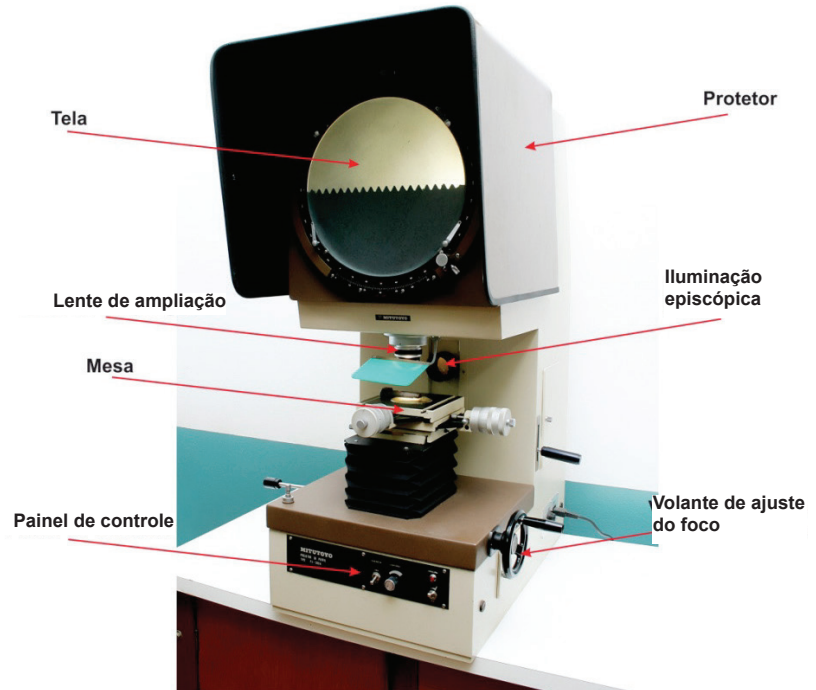
Fonte: NB93, de 1964.

## 6.7 Projetor de perfil

Muito empregado nas indústrias, o projetor de perfis (ver figura 6.80) é um aparelho que faz ótimas verificações de peças com perfis bastante complexos, utilizando o princípio óptico de medição.

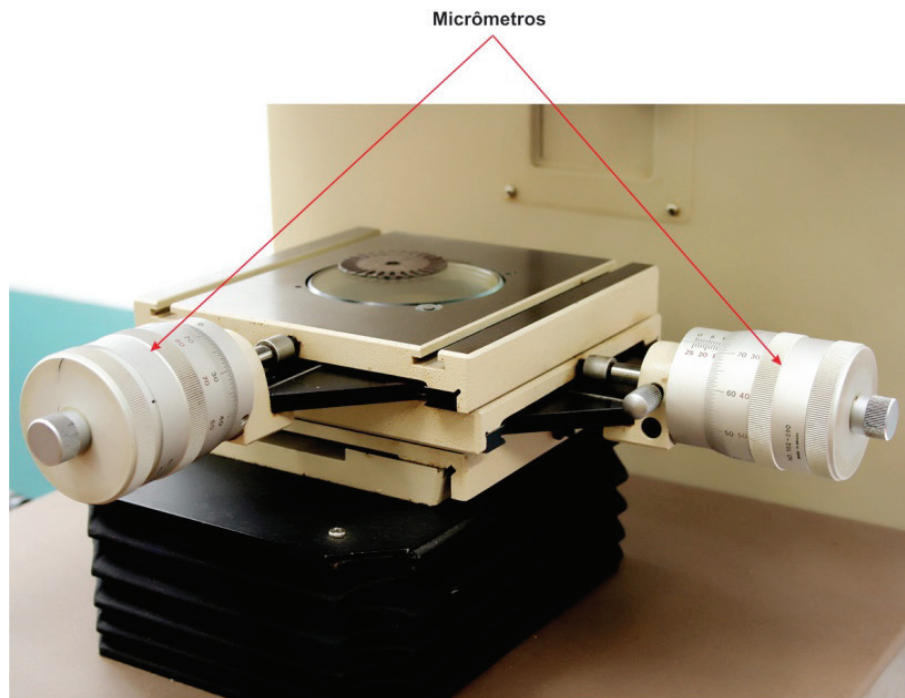
Ele fornece dois tipos de projeções, a diascópica e a episcópica, com ampliações de 10, 20, 50 e 100 vezes. Esse tipo de aparelho tem uma tela circular rotativa dividida em  $360^\circ$ , o que permite, por meio do nônio, leitura com aproximação de  $1'$  (minuto).

**Figura 6.80**  
Foto do projetor de perfil da ETECPV.



ARQUIVO PESSOAL

**Figura 6.81**  
Micrômetros e carrinhos.



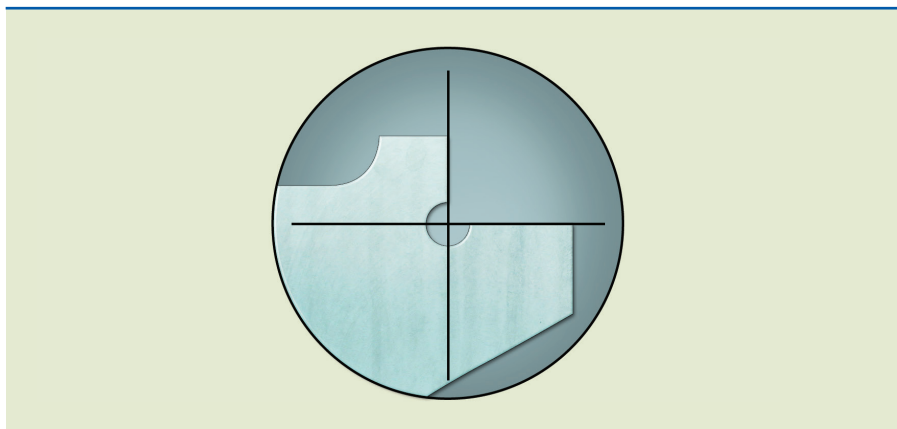
ARQUIVO PESSOAL



### Projeção diascópica (perfil)

Na projeção diascópica (do grego *dia* = através e *skopein* = examinar), a iluminação se faz por trás da peça a ser examinada e obtemos na tela uma imagem escura, limitada pelo perfil da peça a controlar. Ver representação esquemática de um perfil no desenho da figura 6.82.

A ampliação é de 10x a 100x.



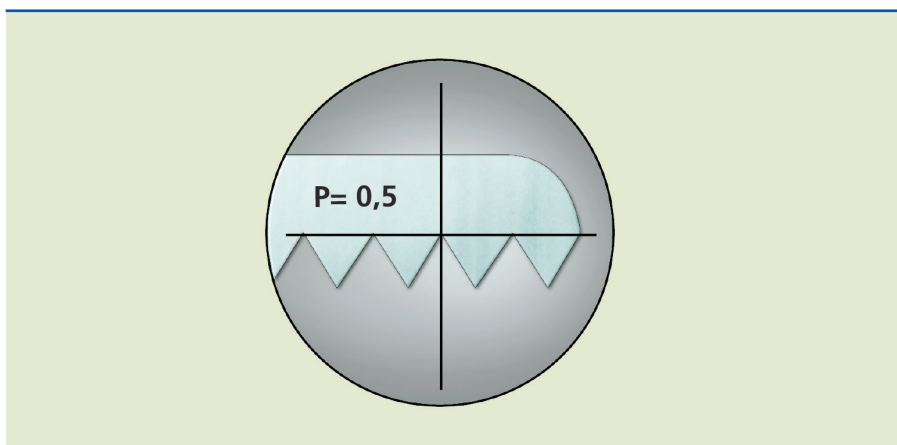
**Figura 6.82**

Representação esquemática de um perfil no projetor de perfis.

### Projeção episcópica (superfície)

A iluminação episcópica (de *epi* = de cima e *skopein* = examinar) é concentrada na superfície a examinar, e são os detalhes dessa superfície que aparecem na tela (figura 6.83).

A ampliação episcópica acha-se limitada a 20x.



**Figura 6.83**

Representação esquemática episcópica.

Medir com o projetor de perfil é comparar as dimensões lineares, angulares e perfis variados de peças, utilizando esse aparelho. São etapas para a medição:

a) colocar sobre a mesa a peça, já limpa, e elevar a mesa até que a projeção nítida da peça esteja bem regulada;

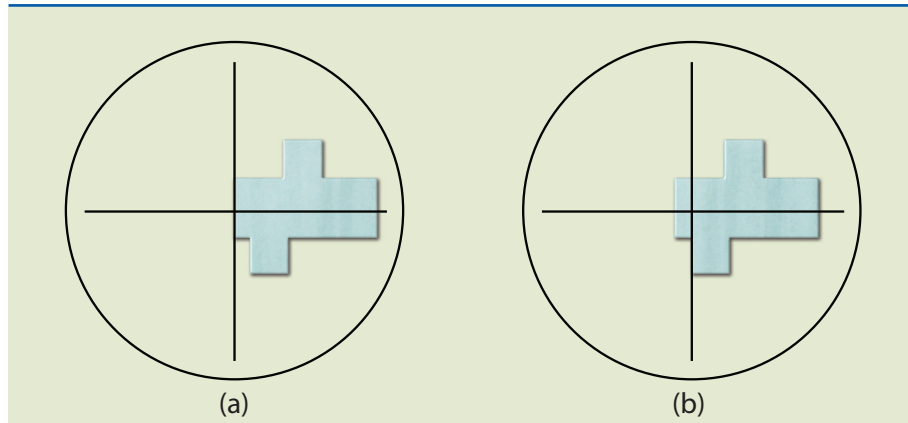
b) posicionar a peça, fazendo a face de referência coincidir com o retículo vertical, porém alinhada com as guias da mesa;

c) registrar o valor encontrado no micrômetro longitudinal, deslocar a mesa para a segunda medição e registrar o valor. A diferença entre a primeira e a segunda medições é o valor da dimensão na peça. Repetir esse processo sucessivamente até completar a medição.

Ver a peça em duas posições no projetor de perfil (figura 6.84).

**Figura 6.84**

Imagem (posição a) no projetor de perfil.  
Imagem (posição b) no projetor de perfil.



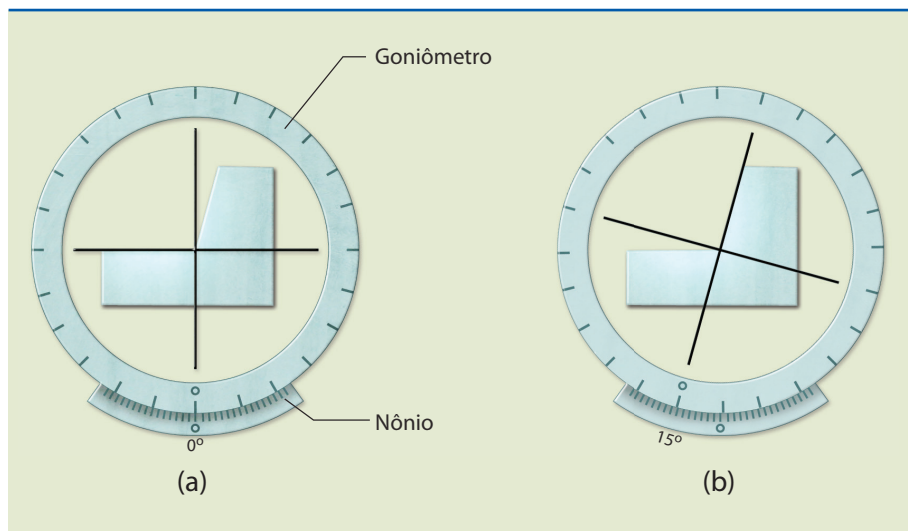
### 6.7.1 Medição angular no projetor de perfil

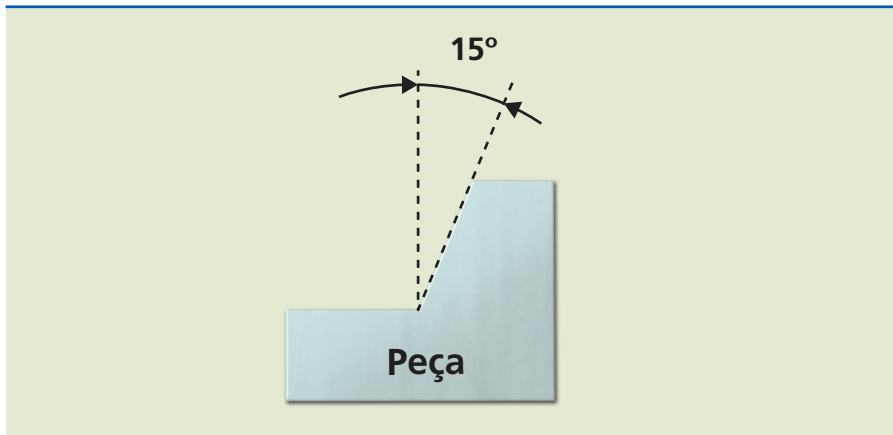
Posicionar a peça, fazendo a superfície de referência coincidir com o retículo horizontal da tela, observando a coincidência de referência zero do goniômetro com o nônio.

Girar o goniômetro até que o retículo vertical de tela coincida com a superfície angular da peça, fazer a leitura dos graus no goniômetro e dos minutos no nônio, observando as escalas. Ver a indicação de um exemplo nas figuras 6.85 e 6.86.

**Figura 6.85**

Imagem (posição a) do goniômetro do projetor de perfil.  
Imagem (posição b) do goniômetro do projetor de perfil.



**Figura 6.86**

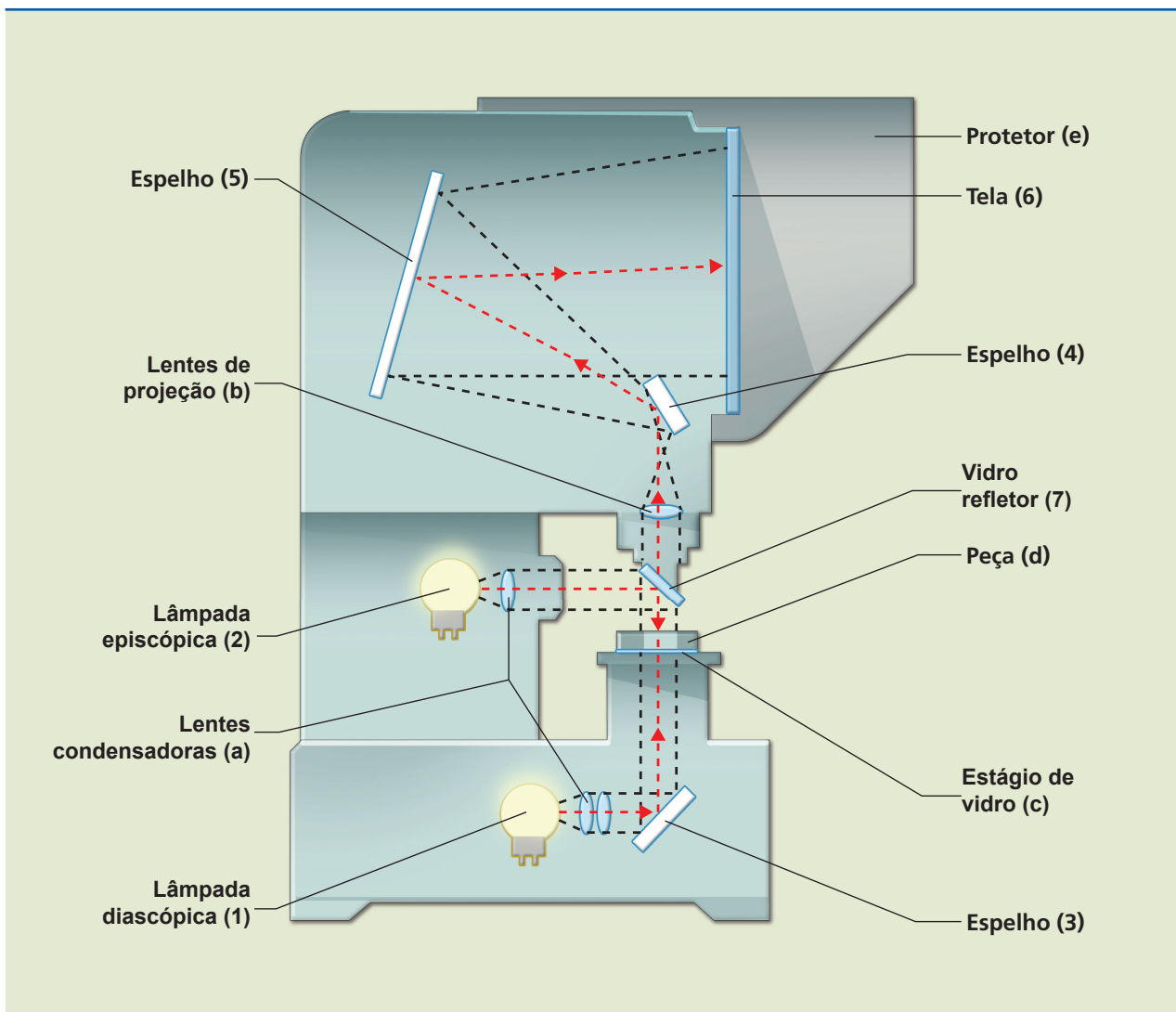
Peça para medição do ângulo.

### Projetor de perfil

Ver esquema de projeção na figura 6.87

**Figura 6.87**

Esquema de projeção no projetor de perfil.



## Procedimento

**Projeção diascópica** – liga-se a lâmpada (1), o foco passa pelas lentes condensadoras (a), reflete no espelho (3), atravessa o estágio de vidro (c) com a peça (d), passa pela lente de projeção (b) com ampliação de 10, 20, 50 e 100x. A imagem é invertida e refletida no espelho (4), passa pelo espelho (5) e é projetada na tela (6).

**Projeção episcópica** – liga-se a lâmpada (2), o foco passa pelas lentes condensadoras (a), reflete no vidro refletor (7) e ilumina a superfície da peça (d). A imagem passa pela lente de projeção (b), com ampliação de 10 e 20x, é invertida e refletida no espelho (4), passa para o espelho (5) e a superfície da peça é projetada na tela (6).

Para ajuste do foco da imagem da peça, a mesa com o estágio de vidro deve ser movida para cima e para baixo até encontrar a melhor nitidez na tela, acionada pelo volante de ajuste.

## 6.8. Incerteza de medição

Toda medição é cercada de desvios que, se não forem considerados, podem comprometer o resultado da análise da qualidade. Durante a medição podem ocorrer erros do instrumento de medição, do operador, influência do ambiente, da temperatura da peça etc.

A análise da incerteza da medição permite agregar a soma dos erros ao resultado da medição da peça.

### 6.8.1. Definições

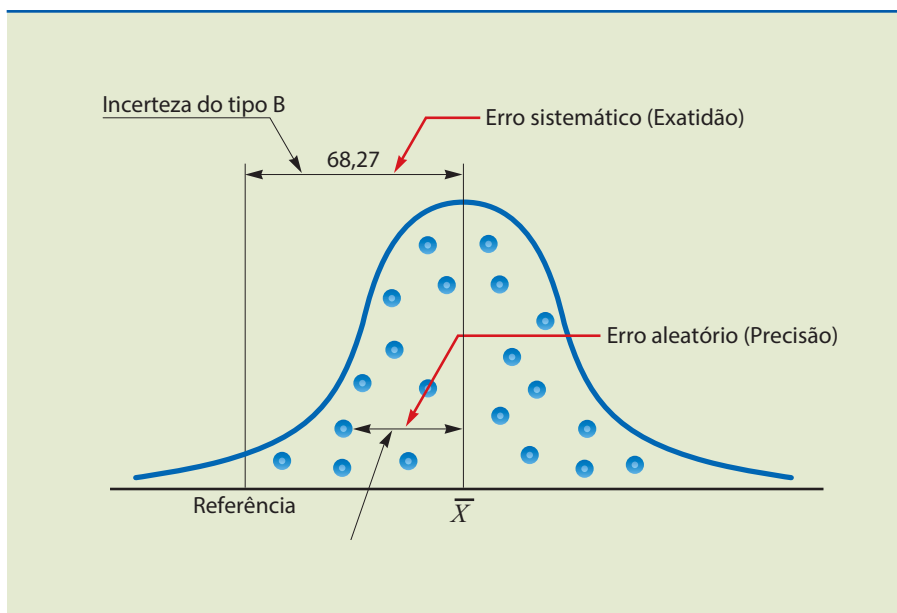
Segundo o VIM – Vocabulário Internacional de Metrologia –, a diferença entre o valor efetivo de uma grandeza física e o valor de referência é denominada erro de medição.

O erro de medição pode ser aleatório ou sistemático. O erro aleatório ocorre de maneira imprevisível diante das medições repetidas, enquanto o erro sistemático pode ser verificado quando o resultado é constante diante de várias medições repetidas.

**Erro aleatório** é a diferença entre uma medida e a média das medições. O erro aleatório tem relação com a repetitividade e a precisão das medições.

A **repetitividade** precisa atender a um conjunto de condições: mesmo objeto ou objetos similares, com o mesmo operador, mesmo sistema de medição, mesmo procedimento de medição, mesmo local e durante curto espaço de tempo. Por exemplo: quando um analista de qualidade mede várias vezes a mesma peça, com o mesmo instrumento, em curto espaço de tempo.

**Precisão** é a concordância de valores medidos obtidos por medições repetidas seguindo condições especificadas semelhantes às de repetitividade. A análise do erro aleatório segue a distribuição normal (figura 6.88).

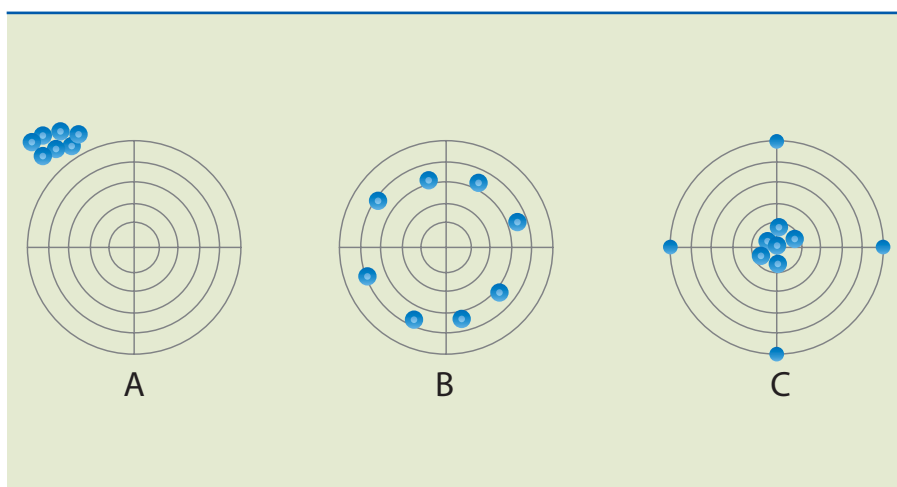
**Figura 6.88**

Análise do erro aleatório.

**Erro sistemático** é a diferença entre a média das medições e a referência. Está associado à exatidão das medições e tem a ver com a característica do instrumento de medição.

**Exatidão da medição** é a concordância entre um valor medido e o valor verdadeiro. Por exemplo: um velocímetro marca  $V = 100$  km/h, mas o valor verdadeiro pode ser diferente.

**Exatidão e precisão** podem ser mais bem entendidas se foi observado analogamente o resultado de uma competição de tiro ao alvo entre os atiradores A, B e C (figura 6.89).

**Figura 6.89**

Exemplos de exatidão e precisão.

Os exemplos mostram que o atirador A é preciso, mas não é exato; o atirador B é menos preciso e mais exato que o atirador A, e o atirador C é tão preciso quanto o atirador A e mais exato que os atiradores A e B.

### 6.8.2 Cálculo da incerteza da medição

A incerteza de medição tem duas componentes: incerteza do tipo A e incerteza do tipo B.

A incerteza do tipo A (ABNT, INMETRO, 2003) é proveniente de uma série de medições aleatórias e pode ser caracterizada por desvio padrão e analisada como distribuição normal.

A incerteza do tipo B também pode utilizar desvio padrão com base em funções de probabilidade resultantes de experiências. Além deste conceito, mais comum à incerteza do tipo A, outros meios mais práticos podem determinar a incerteza do tipo B: especificações do fabricante, dados do certificado de calibração do instrumento de medição, classe de exatidão do instrumento de medição, limites baseados na experiência pessoal, temperatura do ambiente, tipo do indicador (analógico ou digital), incerteza do padrão, instabilidade da rede elétrica, erros geométricos, histerese, deformações mecânicas etc. É representada, mais frequentemente, pela distribuição normal (curva normal ou gaussiana, como se vê na figura 6.90), distribuição retangular, distribuição triangular e distribuição em U ou derivada do arco seno.

A combinação da incerteza do tipo A com a incerteza do tipo B resulta na incerteza combinada, que é calculada pela raiz quadrada da somatória dos quadrados das incertezas A e B.

Para concluir os cálculos e determinar a incerteza da medição, a incerteza combinada precisa estar associada a um nível de confiança. Nesta fase de cálculos, a incerteza é denominada **incerteza expandida**, e é definida pela multiplicação da incerteza combinada por um fator de abrangência ou nível de confiança.

### 6.8.3. Cálculo da incerteza padrão do tipo A

O cálculo da incerteza do tipo A segue o seguinte critério:

a) calcular a média das medições executadas

$$\bar{X} = \frac{\sum_{i=1}^n X_i}{n}$$

b) calcular o desvio-padrão das medições utilizando a expressão

$$S = \sqrt{\frac{\sum_{i=1}^n (X_i - \bar{X})^2}{n-1}}$$

Em que:

$S$  = desvio padrão;

$x_i$  = resultado de cada medição;

$\bar{X}$  = média das medições executadas;

$n$  = número de medições;

$i$  = índice da medição atual;

$n-1$  = grau de liberdade para desvio padrão da amostra.

c) calcular a incerteza padrão do tipo A

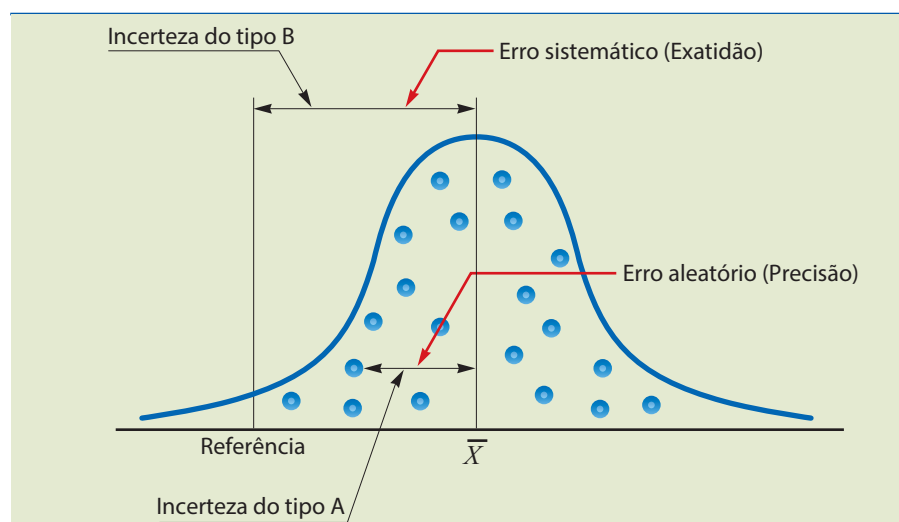
$$u_a = \frac{S}{\sqrt{n}}$$

#### 6.8.4. Cálculo da incerteza padrão do tipo B

Quando a incerteza resultar de uma distribuição normal, o INMETRO recomenda que, para o cálculo da incerteza do tipo B, seja adotado um nível de confiança.

Nível de confiança ou nível de confiabilidade é a probabilidade de ocorrer um evento dentro de um intervalo da curva da distribuição normal. Por exemplo: a integração da densidade de probabilidade dentro do intervalo  $\bar{X} - \sigma$  e  $\bar{X} + \sigma$  é 68,27%; entre  $\bar{X} - 2\sigma$  e  $\bar{X} + 2\sigma$  é 95,45% e entre  $\bar{X} - 3\sigma$  e  $\bar{X} + 3\sigma$  é 99,73%.

Os níveis de confiança mais comuns em metrologia são: 90%, 95% ou 99% e os fatores correspondentes para esses três níveis são 1,64, 1,96 e 2,58. O nível de confiança estabelece um intervalo em torno do resultado da medição e, é com base nele, que se deve estimar o melhor valor para o mensurando.



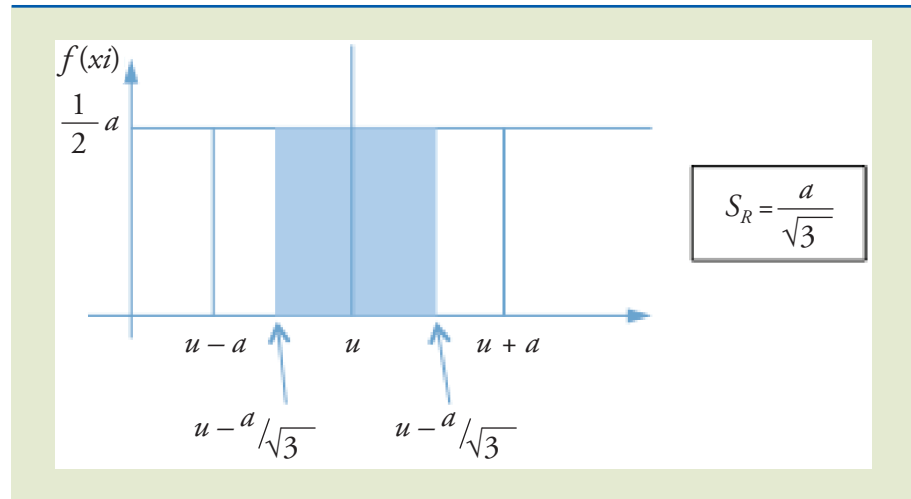
**Figura 6.90**

Distribuição normal ou curva de Gauss.

Na exploração de fronteiras ou limites, quando a ocorrência é sim ou não, ou com limite superior (a+) e limite inferior (a-), a incerteza é mínima. Ela é sempre a mesma e a distribuição é retangular ou uniforme. Os valores estão entre os limites e a probabilidade de estarem fora deles é zero. Os instrumentos digitais seguem esse perfil de distribuição. Na figura 6.91, a letra a da fórmula representa a especificação do fabricante do instrumento. Os casos de distribuição retangular ou uniforme ocorrem com maior frequência. Adota-se a distribuição retangular quando não há muita informação quanto ao comportamento do componente de incerteza.

**Figura 6.91**

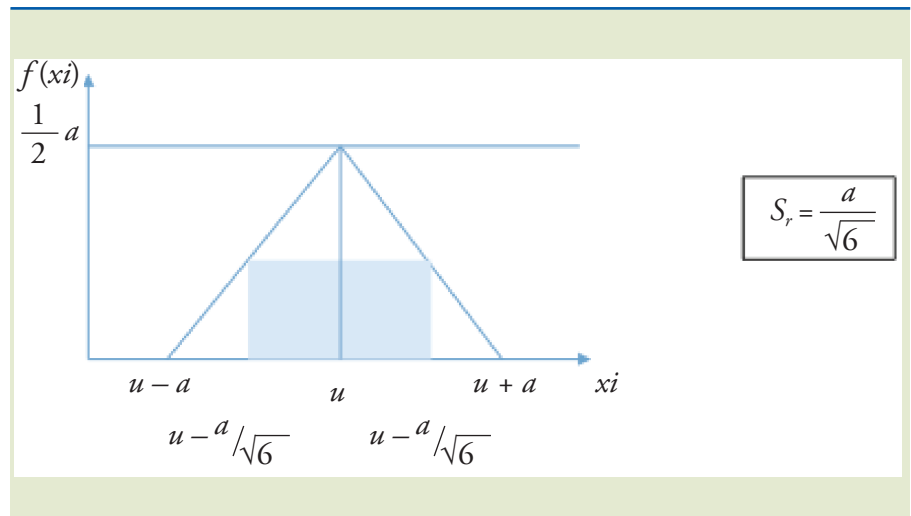
Distribuição retangular ou uniforme.



Entretanto, há casos em que os valores encontrados provavelmente vão estar mais próximos do ponto médio do que dos limites. Nesse caso, a incerteza deixa de ser identificada como uma distribuição retangular e passa a ser uma distribuição triangular (figura 6.92). A distribuição triangular é adotada quando o comportamento do componente da incerteza é mais conhecido. Os instrumentos analógicos, como o multímetro e a balança, seguem esse comportamento.

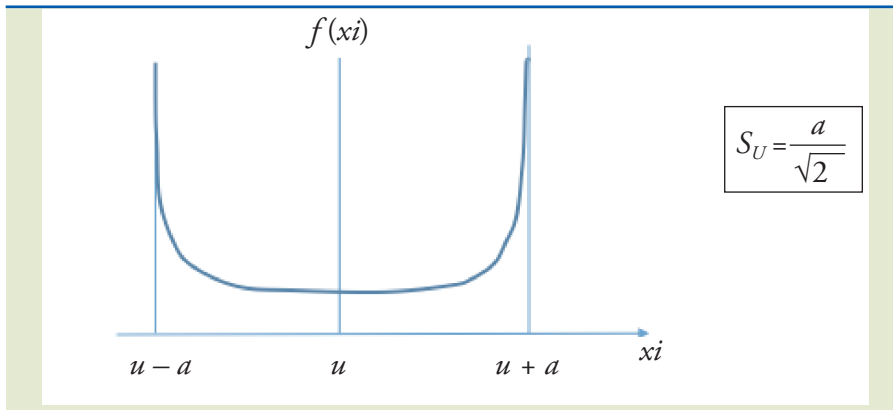
**Figura 6.92**

Distribuição triangular.





A distribuição de probabilidade em U (figura 6.93) é caracterizada pela função cosseno e é usada para avaliar incertezas de medições elétricas ou magnéticas.



**Figura 6.93**

Distribuição de probabilidade em U.

A incerteza do tipo B é determinada pelas variâncias encontradas na análise de cada fonte de incerteza e é calculada pela equação:

$$S(x_n) = \frac{a}{\sqrt{q}}, \text{ em que:}$$

$a$  = especificação do fabricante ou dado coletado de cada fonte de incerteza;

$q = 3$  para distribuição retangular ou  $6$  para distribuição triangular.

### 6.8.5. Cálculo da incerteza padrão combinada

A incerteza padrão combinada resulta da combinação da incerteza do tipo A com as incertezas do tipo B.

$$u_c = \sqrt{u_{a1}^2 + u_{b1}^2 + u_{b2}^2 + u_{b3}^2 + u_{b4}^2 + \dots + u_{bn}^2}$$

### 6.8.6. Cálculo da incerteza expandida

A incerteza expandida  $U$  é calculada por meio da multiplicação da incerteza padrão combinada  $U_c$  por um fator de abrangência  $k$ .

$$U = k \cdot U_c$$

Alguns fabricantes fornecem o valor  $k$  resultante da confiabilidade dos instrumentos fabricados por eles. O fator de abrangência é escolhido quando se deseja segurança para o intervalo  $y-U$  e  $y+U$ . Em geral, o fator de abrangência  $k$  está tipicamente situado entre 2 e 3.

$K = 2$ : a incerteza declarada foi estimada para um *nível de confiabilidade de 95%*; ou seja, correspondendo a 95% de abrangência em uma distribuição normal.

$K = 3$ : a incerteza declarada foi estimada para um *nível de confiabilidade de 99,8%*, ou seja, correspondendo a 99,8% de abrangência em uma distribuição normal.

### 6.8.7. Grau de liberdade efetivo

O valor  $k$  pode ser calculado por meio de uma tabela de correlações  $k$  (95% de confiabilidade) e pelo grau de liberdade efetivo  $v_{ef}$ , utilizando a fórmula de Welch-Satterthwaite.

$$v_{ef} = \frac{U_c^4}{\sum_{i=1}^n \frac{U_i^4}{v_i}}$$

Em que:

$v_{ef}$  = graus de liberdade efetivo;

$U_c$  = Incerteza de medição combinada;

$U_i$  = incerteza de medição para a  $i$ -ésima fonte de incerteza;

$v_i$  = graus de liberdade para a  $i$ -ésima fonte de incerteza.

Para calcular o grau de liberdade efetivo considera-se para a incerteza do tipo A os graus de liberdade dados pela expressão:

$$v_i = n - 1$$

E para as demais incertezas do tipo B os graus de liberdade  $v_i$  tendem a  $\infty$ .

Tabela baseada na distribuição  $t$ , de Student (nível de confiança de 95,45%) para obtenção do fator de abrangência  $k$  para diferentes graus de liberdade  $v_{ef}$ . Se  $v_{ef}$  não for inteiro, arredondar o valor para o próximo inteiro.

**Tabela 6.10**

Dados baseados na distribuição  $t$ .

| $v_{ef}$ | 1     | 2    | 3    | 4    | 5    | 6    | 7    | 8    | 10   | 20   | 50   | $\infty$ |
|----------|-------|------|------|------|------|------|------|------|------|------|------|----------|
| $k$      | 13,97 | 4,53 | 3,31 | 2,87 | 2,65 | 2,52 | 2,43 | 2,37 | 2,28 | 2,13 | 2,05 | 2,00     |

Fonte: NIT-DICLA-021 - INMETRO

### 6.8.8. O intervalo da incerteza de medição

Uma estimativa do mensurando  $Y$  pode ser descrita como:

$$Y = y \pm U$$

Sendo:

$Y$  = mensurando;

$y$  = resultado da medição;

$U$  = incerteza da medição;



definindo o intervalo expresso por:

$$Y - U \leq y \leq Y + U$$

O relatório da calibração deve conter todos os detalhes da operação de calibração e detalhamento da incerteza conforme a publicação da EA-4/02, anexo à norma NIT-DICLA-021, de fev/2010, do INMETRO.

### 6.8.9 Apresentação dos resultados

Nos certificados de calibração, o resultado apresentado deve conter o valor da medição mais ou menos o valor da incerteza. (NIT – DICLA – 021)

|                      |   |                  |   |                      |
|----------------------|---|------------------|---|----------------------|
| Resultado da medição | = | Valor da medição | ± | Incerteza da medição |
|----------------------|---|------------------|---|----------------------|

Na maioria das vezes, o valor declarado é resultado da incerteza padrão da medição (A + B) multiplicada pelo fator de abrangência  $K = 2$ , correspondendo ao nível de abrangência de 95% na distribuição normal.

Quando o valor de  $K$  for estabelecido, considerando distribuição  $t$ , com grau de liberdade efetivo ( $V_{\text{eff}}$ ), a apresentação dos resultados deve seguir as orientações da publicação do INMETRO – EA – 4/02.

#### Arredondamento dos valores

Por recomendação do INMETRO, a incerteza expandida deve ser declarada com no máximo dois algarismos significativos. O valor numérico da medição deve ser arredondado para o último algarismo significativo da incerteza expandida declarada no resultado da medição.

O arredondamento dos valores segue a norma ISO 31-0, de 1992, que estabelece as seguintes regras:

1. Se o dígito a ser arredondado for menor que 5, o arredondamento deve ser feito para baixo.
2. Se o dígito a ser arredondado for maior que 5, o arredondamento deve ser feito para cima.
3. Se o dígito a ser arredondado for igual a 5, seguido de números diferentes de zero, o arredondamento deverá ser feito para cima. Será adicionada uma unidade ao dígito significativo, caso ele seja ímpar, desconsiderando-se os demais dígitos.

4. Se o dígito a ser descartado for igual a 5, seguido de zero, o dígito precedente ao 5 deve permanecer inalterado, se for par; e, deve ser acrescido de uma unidade, se for ímpar. Se o dígito precedente for zero, permanecerá inalterado.

Exemplos de arredondamento:

$$1,333 = 1,3 \quad 4,8505 = 4,9$$

$$1,688 = 1,69 \quad 9,475 = 9,48$$

$$1,666 = 1,7 \quad 7,6500 = 7,6$$

$$5,6501 = 5,7 \quad 4,5500 = 4,6$$

$$3,7500 = 3,8 \quad 6,8500 = 6,8$$

Se o arredondamento diminuir o valor numérico da incerteza em mais de 5%, o arredondamento deve ser feito para cima.

Exemplos de arredondamento da incerteza da medição:

$$25 \pm 0,093 \rightarrow 25,00 \pm 0,09$$

$$0,03433 \pm 0,00247 \rightarrow 0,0343 \pm 0,0025$$

$$17,83 \pm 1,01 \rightarrow 17,8 \pm 1,0$$

$$387,422503 \pm 0,3313 \rightarrow 387,423 \pm 0,331$$

## 6.8.10 Calibração

Calibrar é comparar uma medida com uma referência padrão.

A calibração permite medir e aplicar as correções em relação ao padrão. Permite também determinar o efeito das influências em relação à medição.

Pode-se efetuar a calibração de massas, termopar, termômetro de resistência, máquina linear de medir, padrão escalonado ou medidor de altura, de torquímetro, calibradores de rosca externa, furos lisos, micrômetros, relógios comparadores, máquinas de medir dureza, balança analítica, manômetro etc.

Exemplos de calibração:

Considere a calibração de um paquímetro universal analógico, de 150 mm de capacidade de medição. Para a calibração foi usado um calibrador de paquímetro. Calcule a incerteza expandida de medição.



Calcule a média, desvio padrão e incerteza do tipo A:

| Valor nominal (mm) | Indicação paquímetro (mm) |       |       | Média | Erro | Desvio padrão (mm) |
|--------------------|---------------------------|-------|-------|-------|------|--------------------|
| 2,05               | 2,04                      | 2,05  | 2,05  | 2,04  | 0,01 | 0,006              |
| 7,00               | 7,00                      | 7,00  | 7,00  | 7,00  | 0,00 | 0,000              |
| 16,00              | 15,99                     | 16,00 | 15,99 | 15,99 | 0,01 | 0,006              |
| 25,00              | 24,98                     | 24,99 | 24,99 | 24,99 | 0,01 | 0,006              |
| 75,00              | 74,99                     | 75,00 | 74,99 | 74,99 | 0,01 | 0,006              |

**Tabela 6.11**

Dados para cálculo.

1) Incerteza padrão do tipo A (considerar o pior caso ou deles)

$$U_A = \frac{s}{\sqrt{n}} = \frac{s_{16}}{\sqrt{n}} = \frac{0,0057735}{\sqrt{3}} = 0,0033 \text{ mm}$$

2) Cálculo das incertezas do tipo B

$$S_{(xn)} = \frac{a}{\sqrt{q}}$$

Distribuição retangular:  $\frac{a}{\sqrt{3}}$ ; distribuição triangular:  $\frac{a}{\sqrt{6}}$

Dados:

- Incerteza do padrão: 0,0005 mm ( $k = 2$ )
- Erro geométrico: 0,0004 mm
- Resolução: 0,02 mm (analógico)

a) Incerteza do Padrão

$$U_{B_1} = \frac{IP}{K} = \frac{0,0005}{2} = 0,00025 \text{ mm}$$

b) Incerteza do Erro Geométrico

$$U_{B_2} = \frac{EG}{\sqrt{3}}; = \frac{0,0004}{\sqrt{3}} = 0,00023 \text{ mm}$$

c) Incerteza da Resolução

$$U_{B_3} = \frac{\text{Resolução}}{\sqrt{3}} = \frac{0,02}{\sqrt{3}} = 0,01155 \text{ mm}$$



## 3) Cálculo da Incerteza Combinada

$$U_C = \sqrt{U_A^2 + U_{B_1}^2 + U_{B_2}^2 + U_{B_3}^2}$$

$$U_C = \sqrt{0,0033^2 + 0,00025^2 + 0,00023^2 + 0,00577^2}$$

$$U_C = 0,00666 \text{ mm}$$

## 4) Cálculo da Incerteza Expandida

$$U = U_C \times K$$

$$U = 0,0066 \times 2$$

$$U = 0,0133 \text{ mm}$$

## 5) Organizar dados na planilha

| Fontes de Incerteza      | Estimativa (mm) | Distribuição de Probabilidade  | Coefficiente de sensibilidade | Incerteza Padronizada (mm) | Grau de Liberdade |
|--------------------------|-----------------|--------------------------------|-------------------------------|----------------------------|-------------------|
| Repetitividade           | 0,00577         | Normal ( $\div \sqrt{n}$ )     | I                             | 0,0033                     | 2                 |
| Incerteza do padrão      | 0,0005          | Normal ( $\div K$ )            | I                             | 0,00025                    | $\infty$          |
| Erro geométrico          | 0,0004          | Retangular ( $\div \sqrt{3}$ ) | I                             | 0,00023                    | $\infty$          |
| Resolução                | 0,02            | Retangular ( $\div \sqrt{3}$ ) | I                             | 0,00577                    | $\infty$          |
| Incerteza Combinada (uc) | –               | Normal (86,3%)                 | –                             | 0,00666                    | –                 |
| Incerteza Expandida (U)  | –               | Normal (95%)                   | –                             | 0,0133                     | –                 |
| –                        | –               | –                              | K                             | 2                          | –                 |

Tabela 6.12

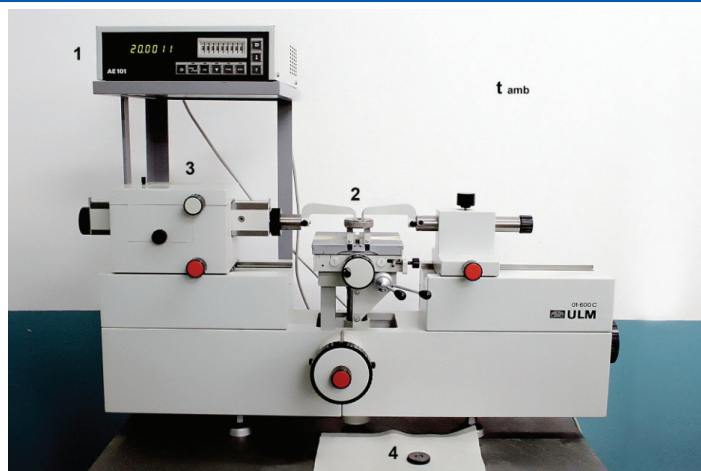
Dados de planilha.

## 6.8.11 Máquina Universal de Medir

Nos laboratórios de metrologia, a máquina universal de medir é usada para medir roscas, engrenagens, peças cônicas, peças complexas, conjuntos montados, dispositivos, e também para calibrar instrumentos de medição (fig. 6.94).

A medição pode ser feita utilizando um apalpador e marcando os pontos da peça que se deseja tomar como referência. Através de cálculos matemáticos, como por exemplo, trigonometria, a máquina determina o ângulo de conicidade de uma peça.

Também pode ser usada para medir ângulos de engrenagens por comparação das linhas da peça com o desenho.



ARQUIVO PESSOAL

**Figura 6.94**

Metroscópio do Laboratório de Metrologia da ETECPV.

Obs.:  $T_{\text{amb}}$  = temperatura ambiente.

Nas medições de peças muito pequenas utiliza-se um microscópio que forma o conjunto de acessórios da máquina.

### 6.8.12 Máquina de Medição Tridimensional (MMC)

A medição de peças tanto dimensional quanto geométrica tem suas vantagens quando feitas com o auxílio de uma máquina tridimensional.

Enquanto as medidas são feitas uma a uma utilizando instrumentos convencionais de medição, a máquina tridimensional reduz a possibilidade do erro acumulado nas medições.

Ela utiliza um ponto de referência que pode ser na peça, na máquina ou no espaço e a partir dele traça coordenadas utilizando um apalpador. O apalpador toca a peça em pontos desejados e mede as distâncias, círculos e ângulos. Um computador acoplado à máquina recebe as informações do sensor localizado no apalpador.

Para guiar o sensor até o ponto desejado pode haver um joystick, acionado pelo operador ou conduzido manualmente, com cuidado e habilidade.



AGE FOTOSTOCK/KEYSTOCK

**Figura 6.95**

Máquina de medir por coordenada tridimensional modelo LEGEX 12128.

Um programa de computador trata os dados e aplica compensações, apresentando as medidas e reduzindo os erros de medição causados pelo operador.

A máquina de medição tridimensional (fig. 6.95) melhorou a confiabilidade do processo de medição. Novos softwares foram introduzidos ampliando estudos e aplicação, como a leitura da peça e comparação com o desenho feito no Cad.

### Utilização e manuseio

A peça a ser dimensionada é colocada sobre a mesa da máquina. A partir de uma referência utilizando o sensor do tipo a laser, ótico, *scanner* ou toque, são traçados as coordenadas X, Y e Z e feita a leitura das medidas.

Para a dimensão do diâmetro de um furo, são feitos três contatos com o sensor, distribuídos aproximadamente a  $120^\circ$ , em seu diâmetro, e se obtém a medida, que é transferida para o computador.

Medindo-se outro diâmetro, da mesma forma que o anterior, e transferindo a medida para o computador; ao mesmo tempo, obtém-se as coordenadas X e Y da distância entre os centros dos furos.





# **Referências**

---

# **bibliográficas**

---



AGOSTINHO, Oswaldo L.; RODRIGUES, Antonio C. S.; LIRANI, João. **Tolerâncias, ajustes, desvios e análise de dimensões**. São Paulo: Edgard Blucher, 1977.

AMERICAN SOCIETY OF MECHANICAL ENGINEERS. **Y14.5M – 1994**: dimensioning and tolerancing. New York, 1995.

ASME Y14.5M – 1994. **Dimensioning and tolerancing**. New York: ASME, 1995.

ASSOCIAÇÃO BRASILEIRA DE NORMAS TÉCNICAS. **NBR 6158**. Sistema de tolerâncias e ajustes. Rio de Janeiro: ABNT, 1995.

CUNHA, Luiz Veiga. **Desenho técnico**. 13. ed. Lisboa: Fundação Calouste Gulbenkian, 2004.

\_\_\_\_\_. **NBR 6409**. Tolerâncias geométricas – tolerâncias de forma, orientação, posição e batimento – generalidades, símbolos, definições e indicações em desenho. Rio de Janeiro, 1997.

\_\_\_\_\_. **NBR 8196**. Desenho técnico – emprego de escalas. Rio de Janeiro: ABNT, 1999.

\_\_\_\_\_. **NBR 8402**. Execução de caráter para escrita em desenho técnico. Rio de Janeiro: ABNT, 1994.

\_\_\_\_\_. **NBR 8403**. Aplicação de linhas em desenhos – tipos de linhas – larguras das linhas. Rio de Janeiro: ABNT, 1984.

\_\_\_\_\_. **NBR 8404**. Indicação do estado de superfícies em desenhos técnicos. Rio de Janeiro: ABNT, 1984.

\_\_\_\_\_. **NBR 8993**. Representação convencional de partes roscadas em desenhos técnicos. Rio de Janeiro: ABNT, 1985.

\_\_\_\_\_. **NBR 10067**. Princípios gerais de representação em desenho técnico. Rio de Janeiro: ABNT, 1995.

\_\_\_\_\_. **NBR 10068**: Folha de desenho – leiaute e dimensões. Rio de Janeiro: ABNT, 1987.

\_\_\_\_\_. **NBR 10126**. Cotagem em desenho técnico. Rio de Janeiro: ABNT, 1987.

\_\_\_\_\_. **NBR 10582**. Apresentação da folha para desenho técnico. Rio de Janeiro: ABNT, 1988.

\_\_\_\_\_. **NBR 10647**. Desenho técnico. Rio de Janeiro: ABNT, 1989.

\_\_\_\_\_. **NBR 12298**. Representação de área de corte por meio de hachuras em desenho técnico. Rio de Janeiro: ABNT, 1995.

\_\_\_\_\_. **NBR 13142**. Desenho técnico – dobramento de cópia. Rio de Janeiro: ABNT, 1999.

\_\_\_\_\_. **NBR 14646**. Tolerâncias geométricas – requisitos de máximo e requisitos de mínimo material. Rio de Janeiro: ABNT, 2001.



MAPDATA. **AutoCad 2011**. Apostila de treinamento de curso. Americana: MAPData, 2011.

BUENO, Beatriz P. S. **Formação e metodologia de trabalho dos engenheiros militares: a importância da “Ciência do Desenho” na construção de edifícios e cidades**. Comunicação apresentada no Colóquio “A Construção do Brasil Urbano”, Convento da Arrábida – Lisboa, 2000. Disponível em: <[http://revistas.ceurban.com/numero4/artigos/artigo\\_03.htm](http://revistas.ceurban.com/numero4/artigos/artigo_03.htm)>. Acesso em: 13 jun. 2013.

NADCA. **Product specification standards for die castings**. Section 5. Engineering & Design: Geometric Dimensioning. Disponível em: <[http://www.tcdinc.com/media/NADCA\\_GDT\\_2009.pdf](http://www.tcdinc.com/media/NADCA_GDT_2009.pdf)>. Acesso em: 13 jun. 2013.

FOSTER, Lowell W. **Modern geometric dimensioning and tolerancing with workbook section**. 2nd. ed. Washington: NTMA, 1982.

ABNT; INMETRO. **Guia para a expressão da incerteza de medição**. 3. ed. (revisada) Rio de Janeiro: ABNT, INMETRO, 2003.

HALLAWELL, Philip Charles. **À mão livre – a linguagem do desenho**. São Paulo: Melhoramentos, 1994.

INMETRO. **NIT-DICLA-021**. Expressão da incerteza de medição por laboratórios de calibração. São Paulo: Inmetro, 2013.

INMETRO. **NIT-DICLA-021**. Revisão nº 4. São Paulo: Inmetro, 2010.

SILVA, Arlindo; RIBEIRO, Carlos Tavares; DIAS, João; SOUZA, Luís. **Desenho técnico moderno**. 4. ed. Rio de Janeiro: LTC, 2011.

SolidWorks Corporation. **Apostila do curso SolidWorks Essencial: peças montagem e detalhamentos**. Concord, Massachusetts: SolidWorks Corporation, 2001.

IST SISTEMAS. **SolidWorks Simulation 2011: apostila de treinamento**. Americana: IST Sistemas, 2011.

SOUZA, Adriano Fagali de; ULBRICH, Cristiane Brasil Lima. **Engenharia integrada por computador e sistemas CAD/CAM/CNC - princípios e aplicações**. São Paulo: Artliber, 2009.

SECCO, Adriano Ruiz; VIEIRA, Edmur; GORDO, Nívia. **Telecurso 2000 – Curso Profissionalizante Mecânica, Módulo Instrumental de Metrologia**. Fundação Roberto Marinho, Federação das Indústrias do Estado de São Paulo – FIESP – CIESP SESI/SP – SENAI/SP. São Paulo: Globo, 1995.

WANDECK, Mauricio. **Projetos mecânicos utilizando geometric dimensioning and tolerancing (GD&T) e simulação Monte Carlo**, 2008. Disponível em: <[http://www.numa.org.br/conhecimentos/conhecimentos\\_port/pag\\_conhec/GD&T\\_MonteCarlo2.htm#Informações adicionais](http://www.numa.org.br/conhecimentos/conhecimentos_port/pag_conhec/GD&T_MonteCarlo2.htm#Informações%20adicionais)>. Acesso em: 13 jun. 2013.







**CENTRO PAULA SOUZA**

